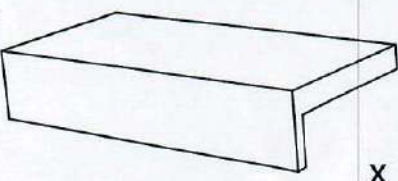
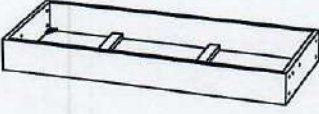
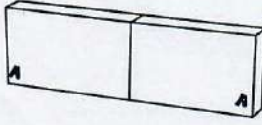
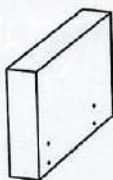
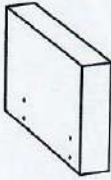
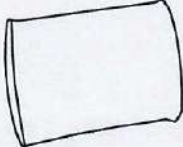
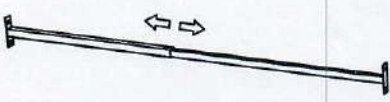
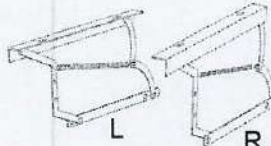

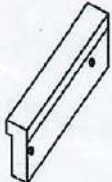










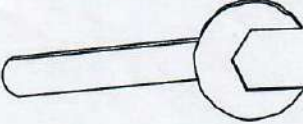

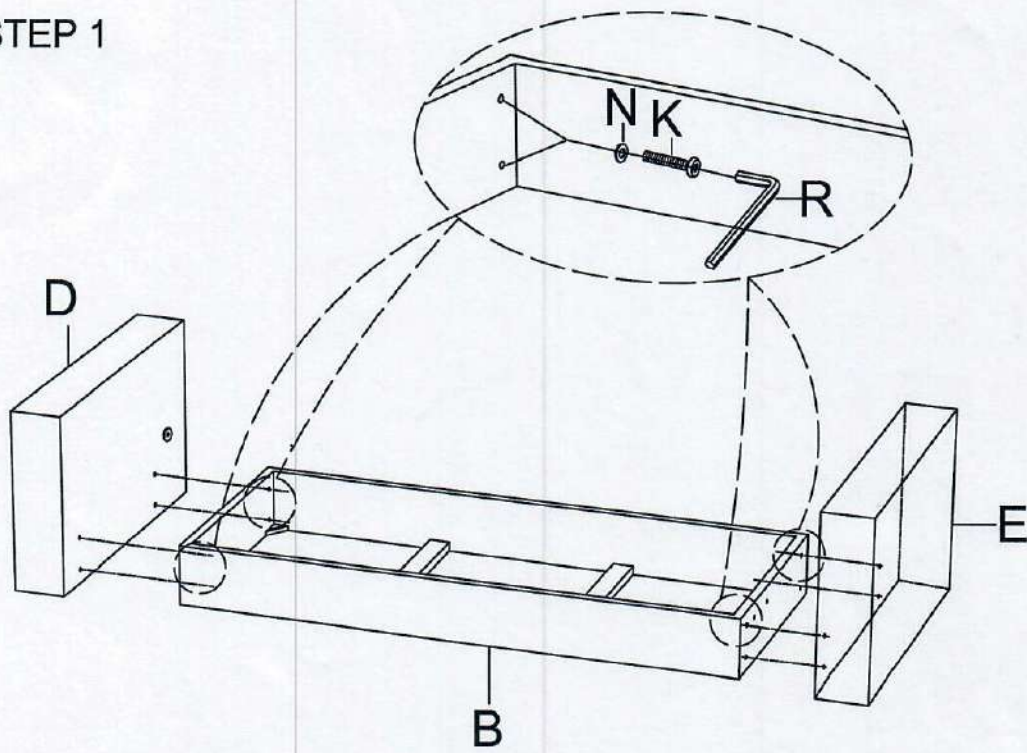


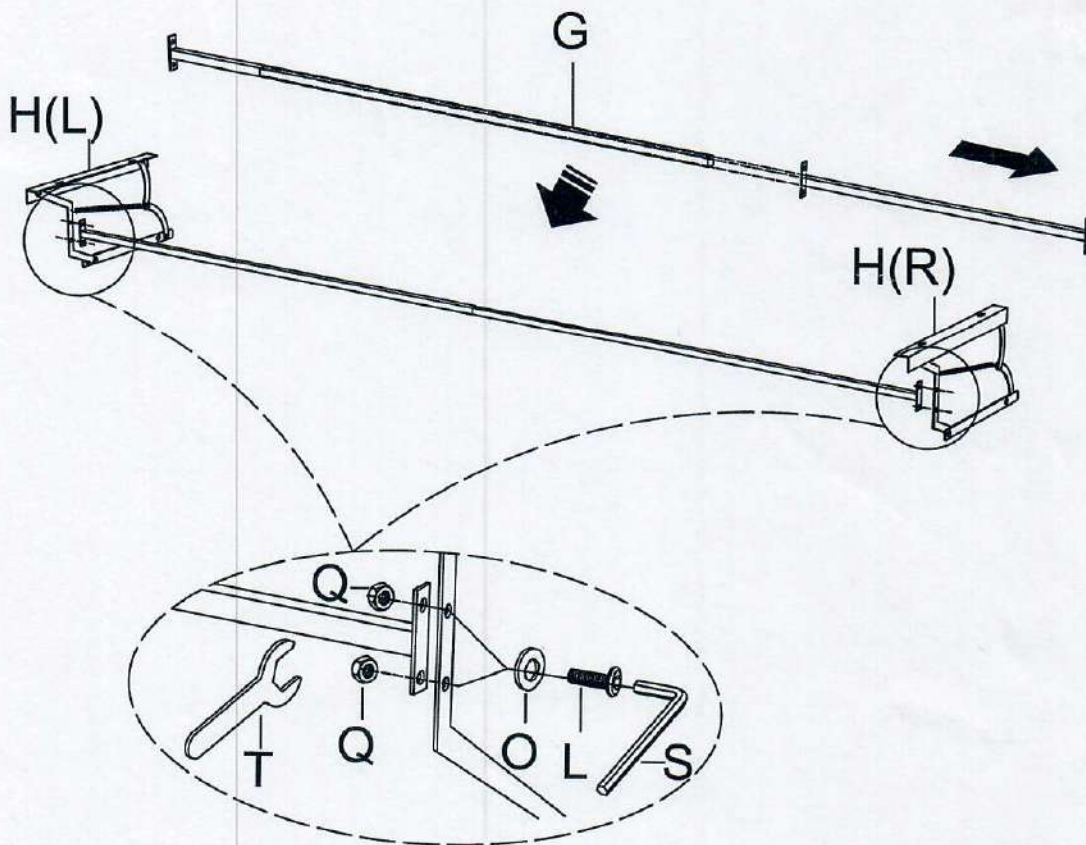
ASSEMBLY INSTRUCTION

<p>A</p>  <p>x 1</p>	<p>B</p>  <p>x 1</p>	<p>C</p>  <p>x 1</p>
<p>D</p>  <p>x 1</p>	<p>E</p>  <p>x 1</p>	<p>F</p>  <p>x 2</p>
<p>G</p>  <p>x 1</p>	<p>H</p>  <p>x 2</p>	<p>I</p>  <p>x 10</p>
<p>J</p>  <p>x 2</p>	<p>K</p>  <p>Ø5/16"x2-3/4"</p> <p>x 8</p>	<p>L</p>  <p>Ø5/16"x1"</p> <p>x 4</p>
<p>M</p>  <p>Ø1/4"x1-1/2"</p> <p>x 8</p>	<p>N</p>  <p>Ø5/16"x22mm</p> <p>x 8</p>	<p>O</p>  <p>Ø5/16"x19mm</p> <p>x 4</p>
<p>P</p>  <p>Ø1/4"x16mm</p> <p>x 8</p>	<p>Q</p>  <p>x 4</p>	<p>R</p>  <p>M4</p> <p>x 1</p>
<p>S</p>  <p>M5</p> <p>x 1</p>	<p>T</p>  <p>M5 x12mm</p> <p>x 1</p>	<p>U</p>  <p>Ø5/16"x17mm</p>
<p>V</p>  <p>Ø5/16"x1/2"</p>		

STEP 1

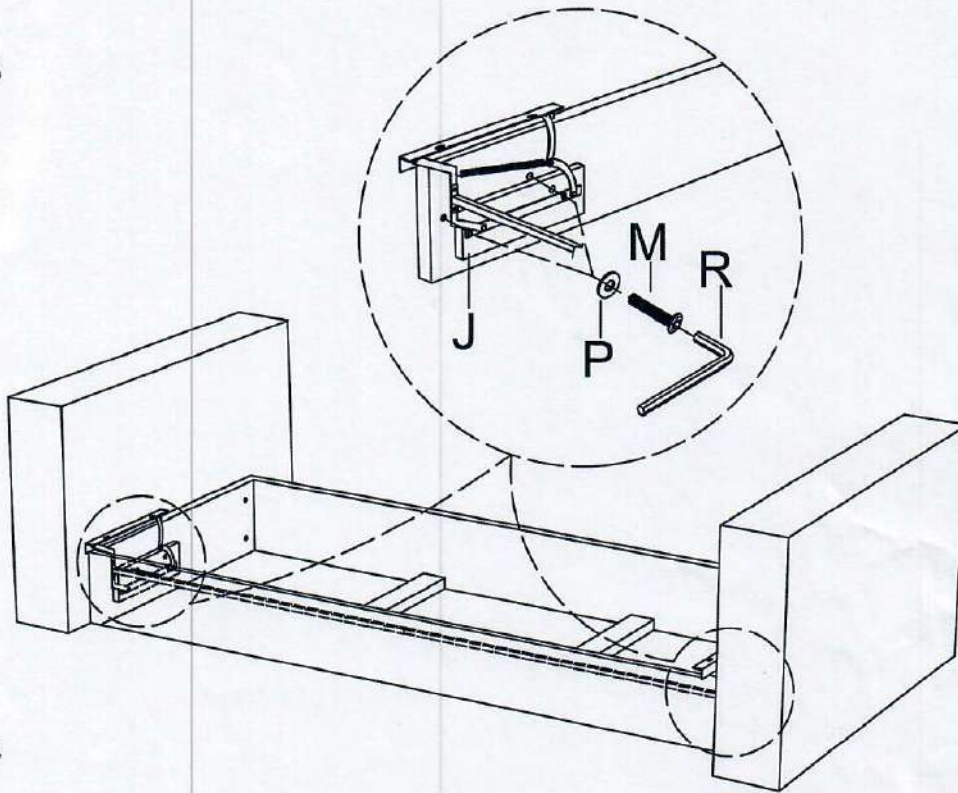


STEP 2

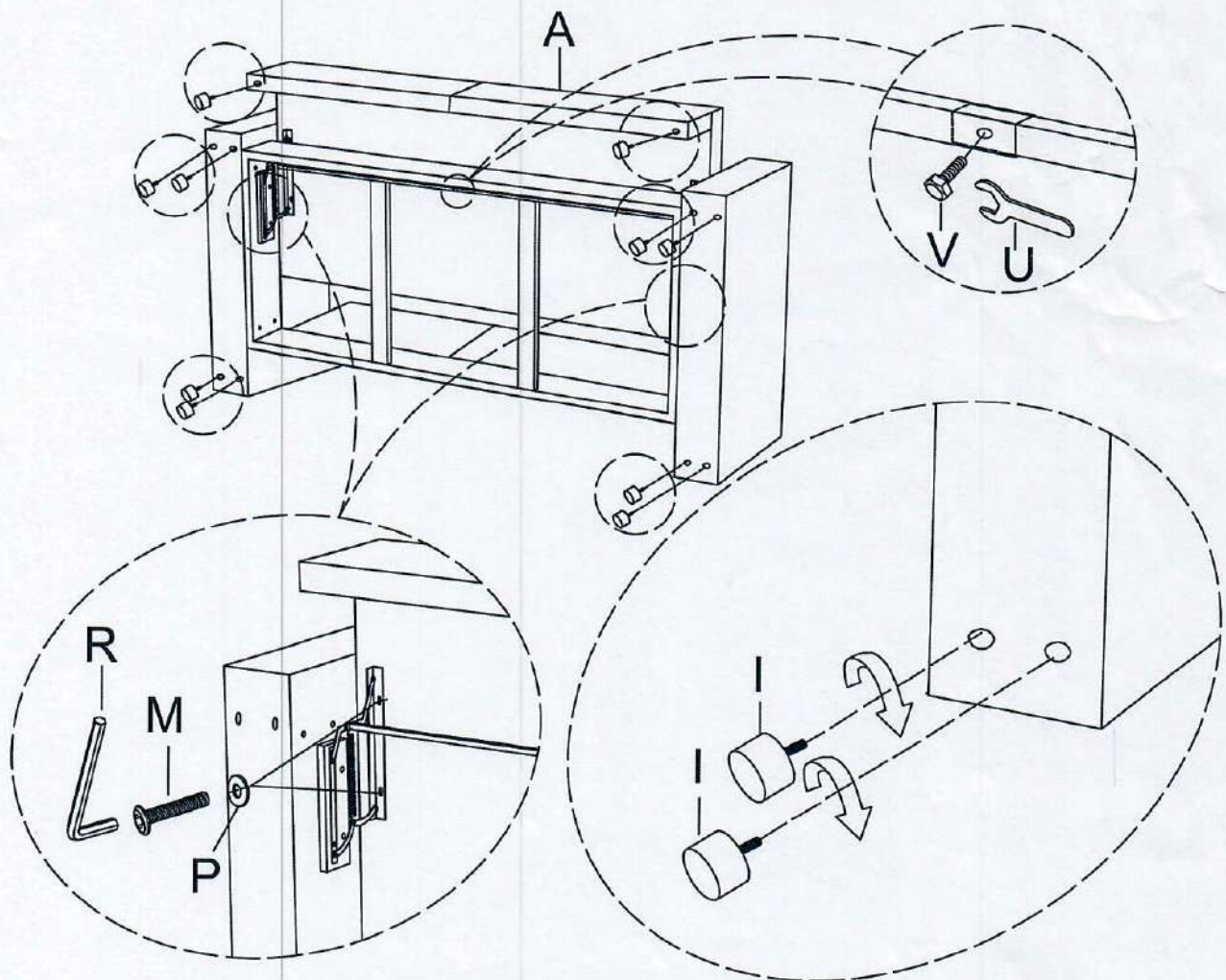


ASSEMBLY INSTRUCTION

STEP 3

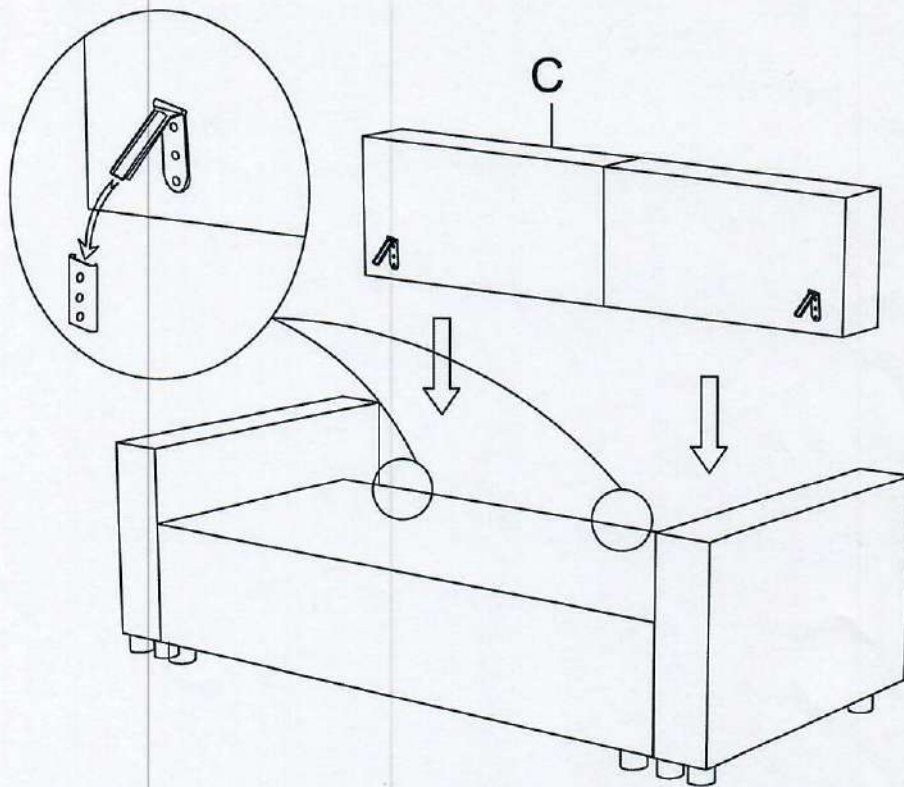


STEP 4

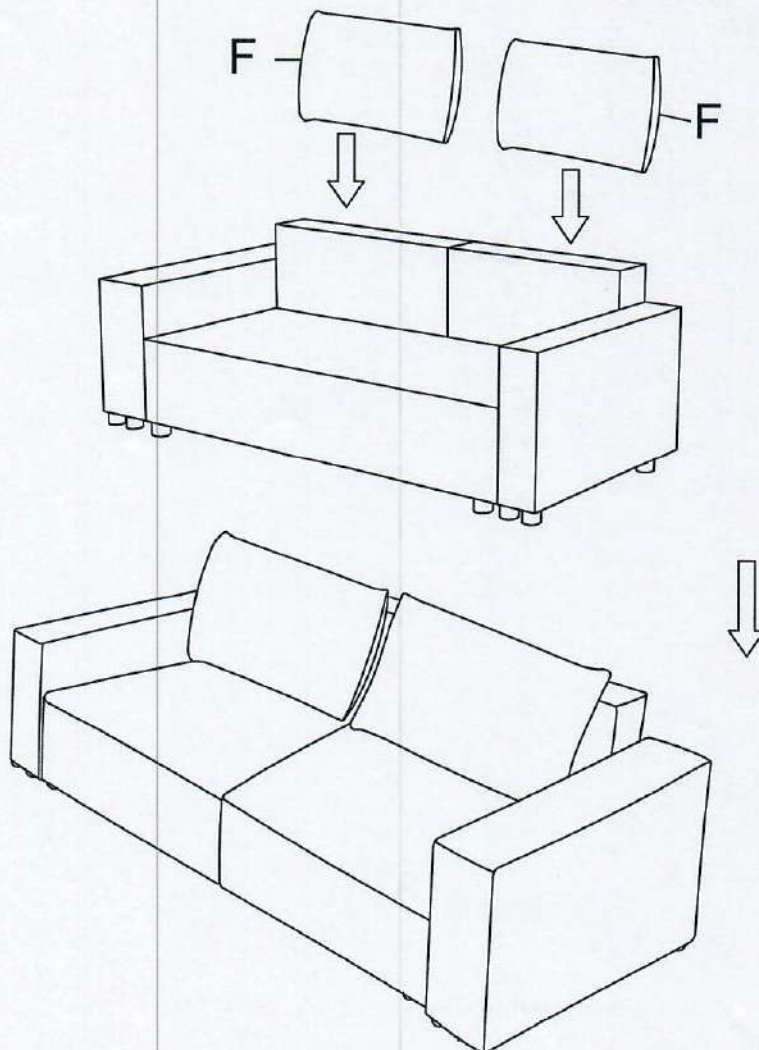


ASSEMBLY INSTRUCTION

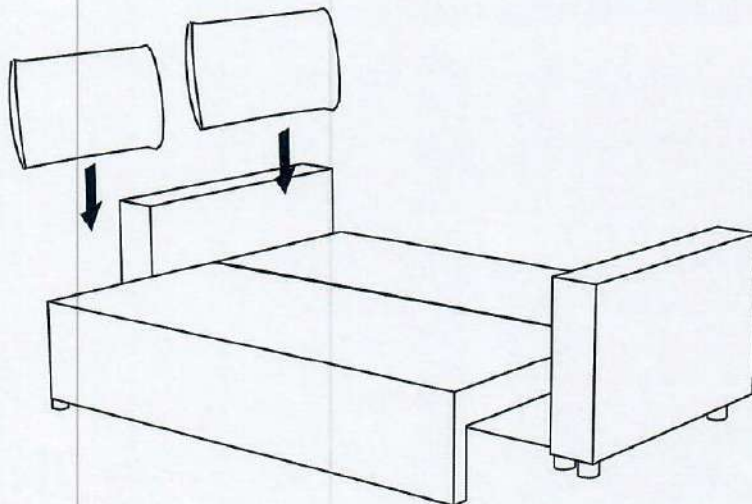
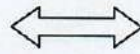
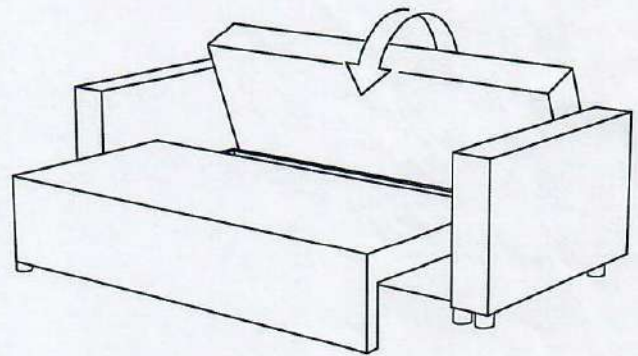
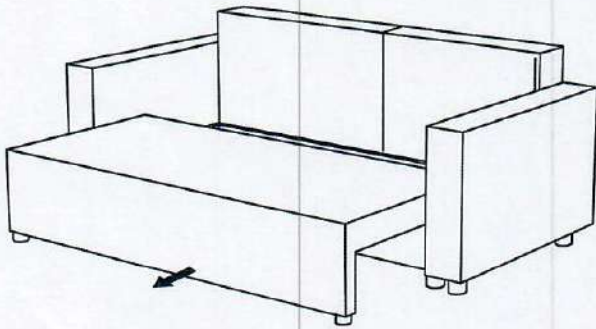
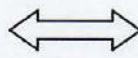
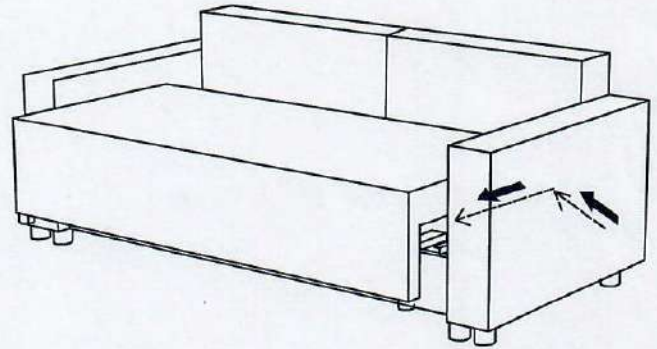
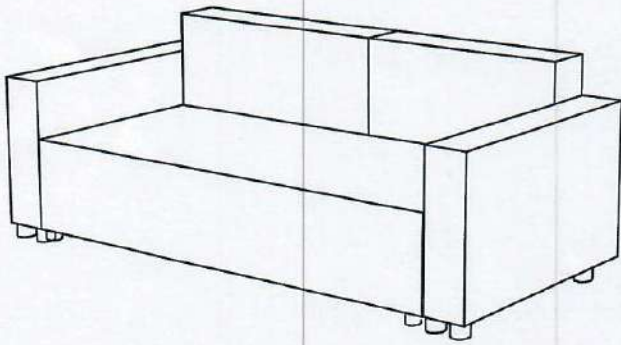
STEP 5



STEP 6



Step 7



Step 8

