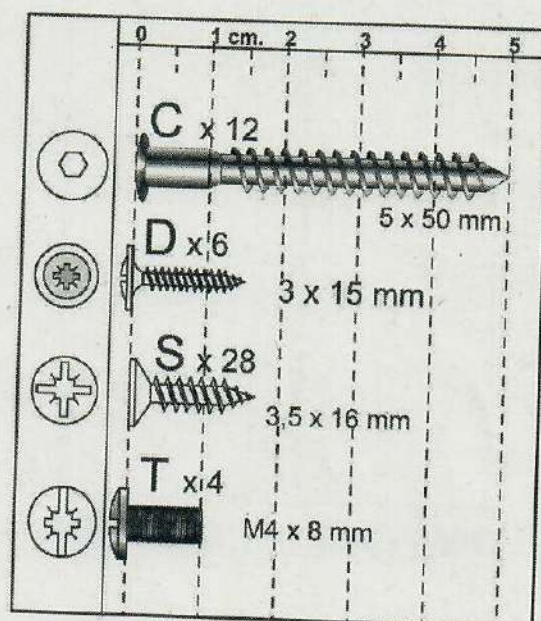
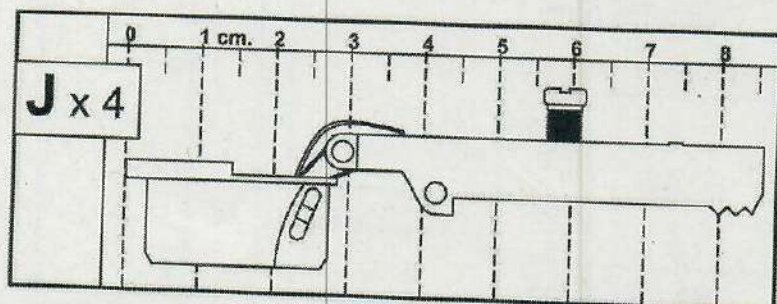
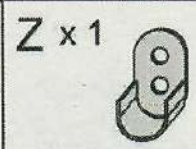
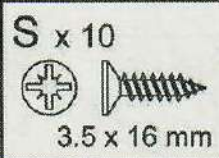
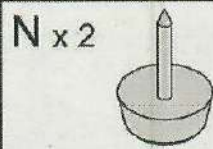
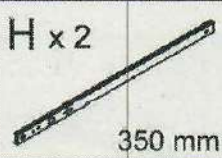
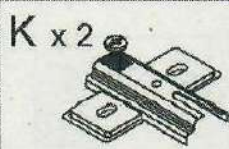
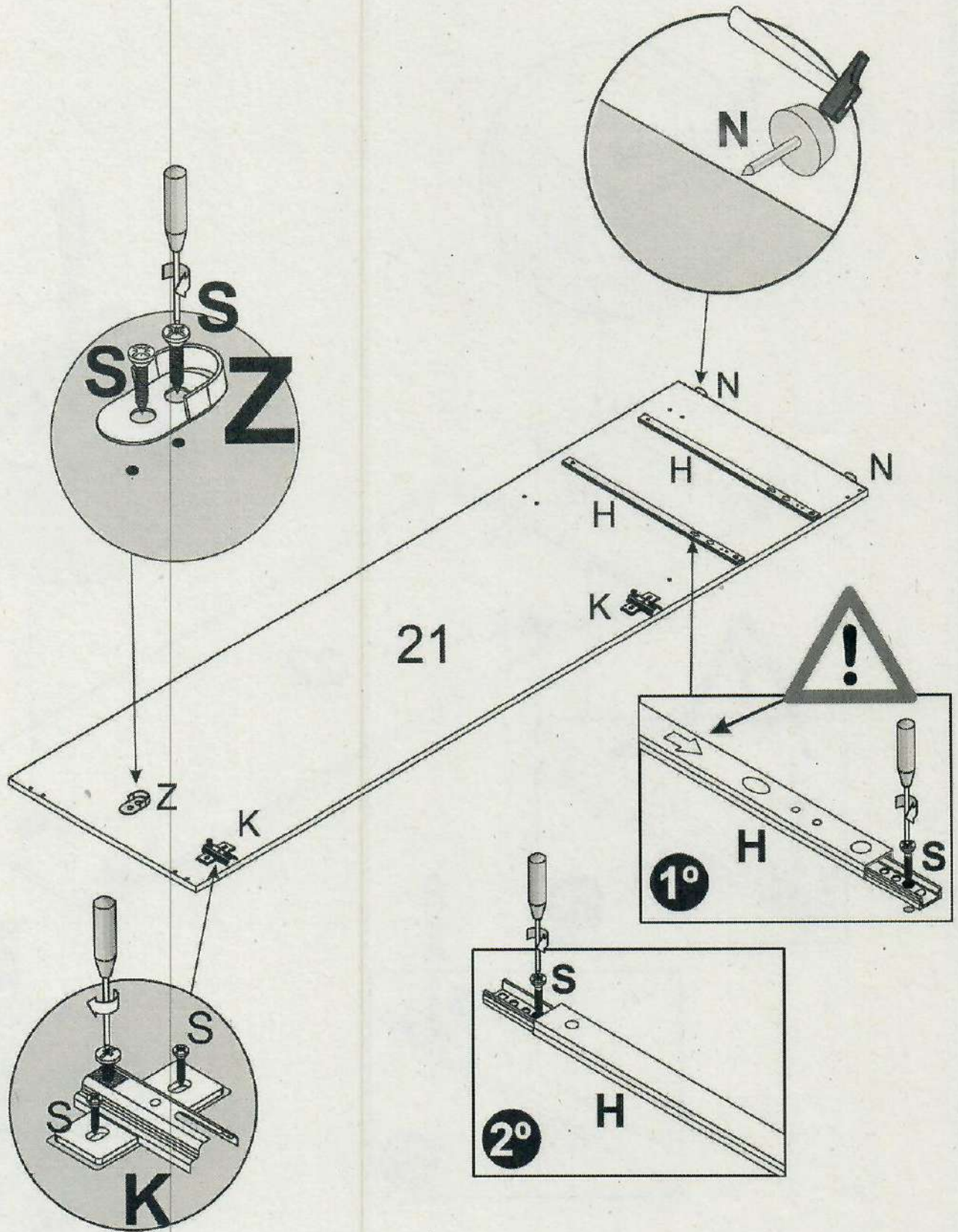


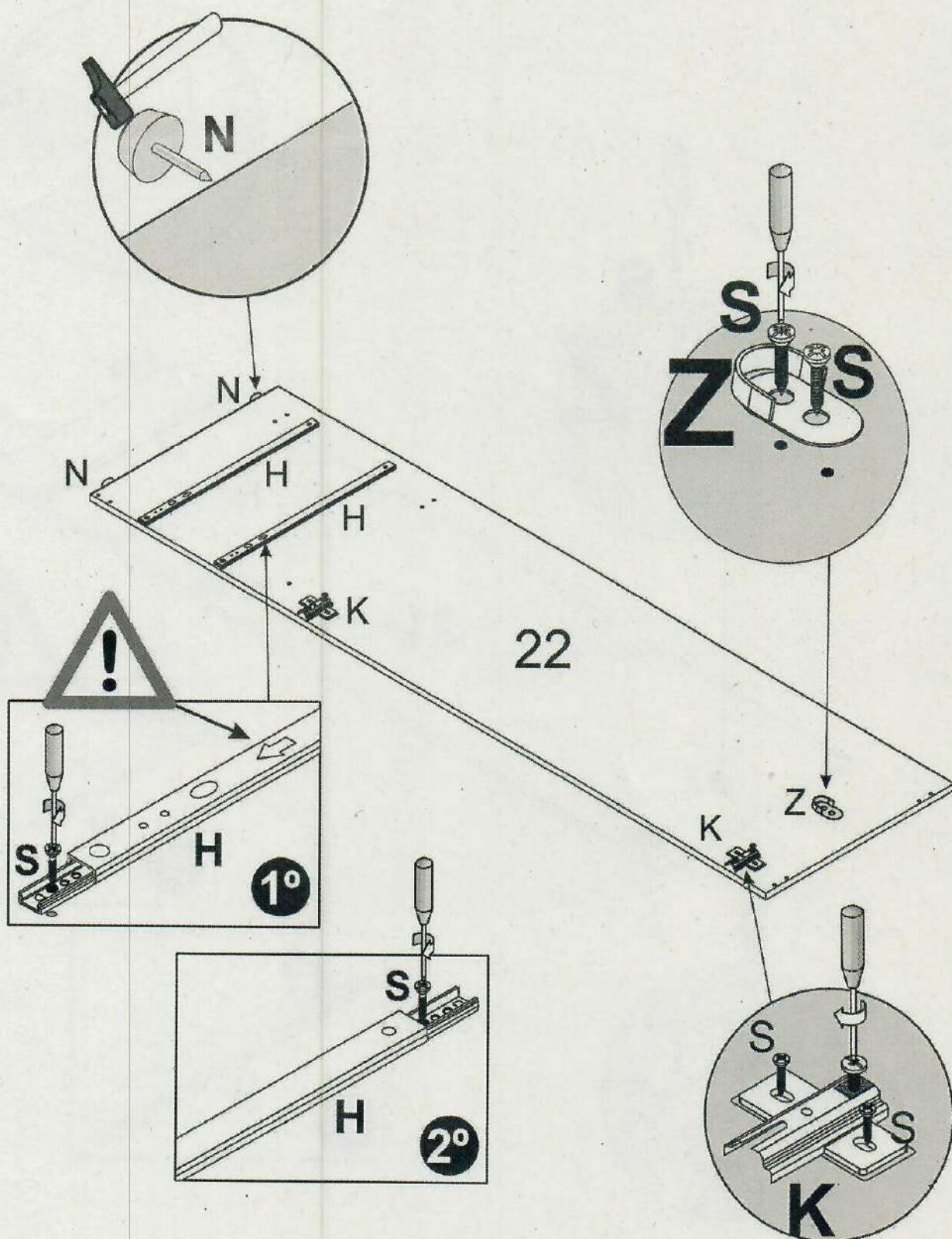
A x 12 6 x 35 mm	B x 1 n° 3	G x 3 	H x 4 350 mm
K x 4 	N x 4 	O x 1 	Q x 38 20 mm
U x 1 774 mm	W x 12 3 mm	Z x 2 	


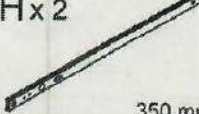
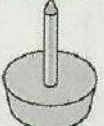
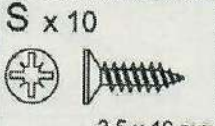



1

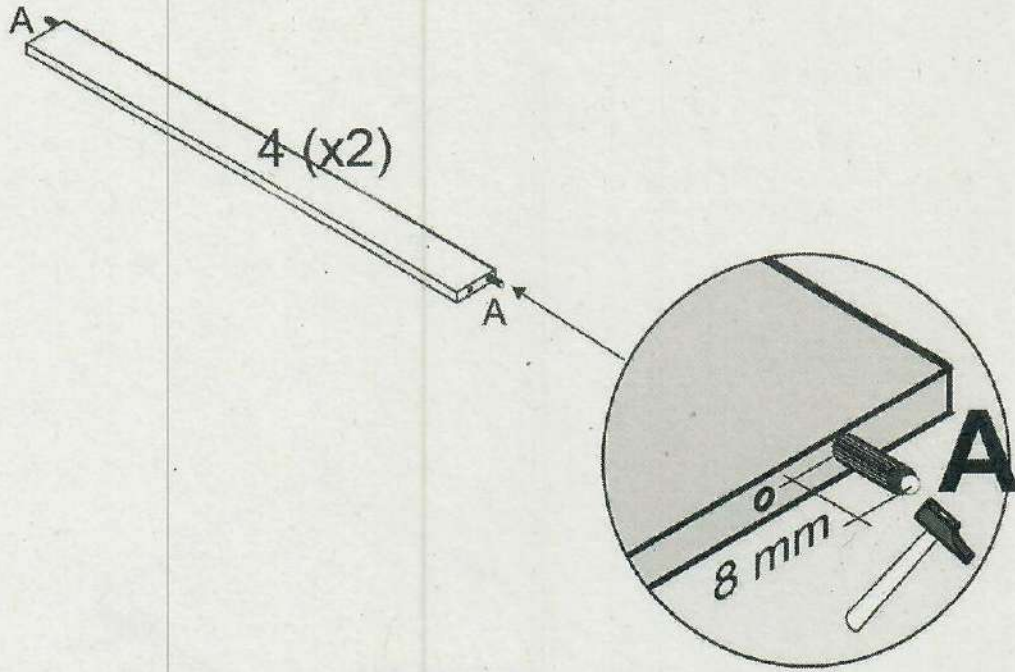


2

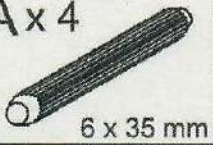


K x 2 	H x 2  350 mm	N x 2 	S x 10  3.5 x 16 mm	Z x 1 
--	--	--	--	--

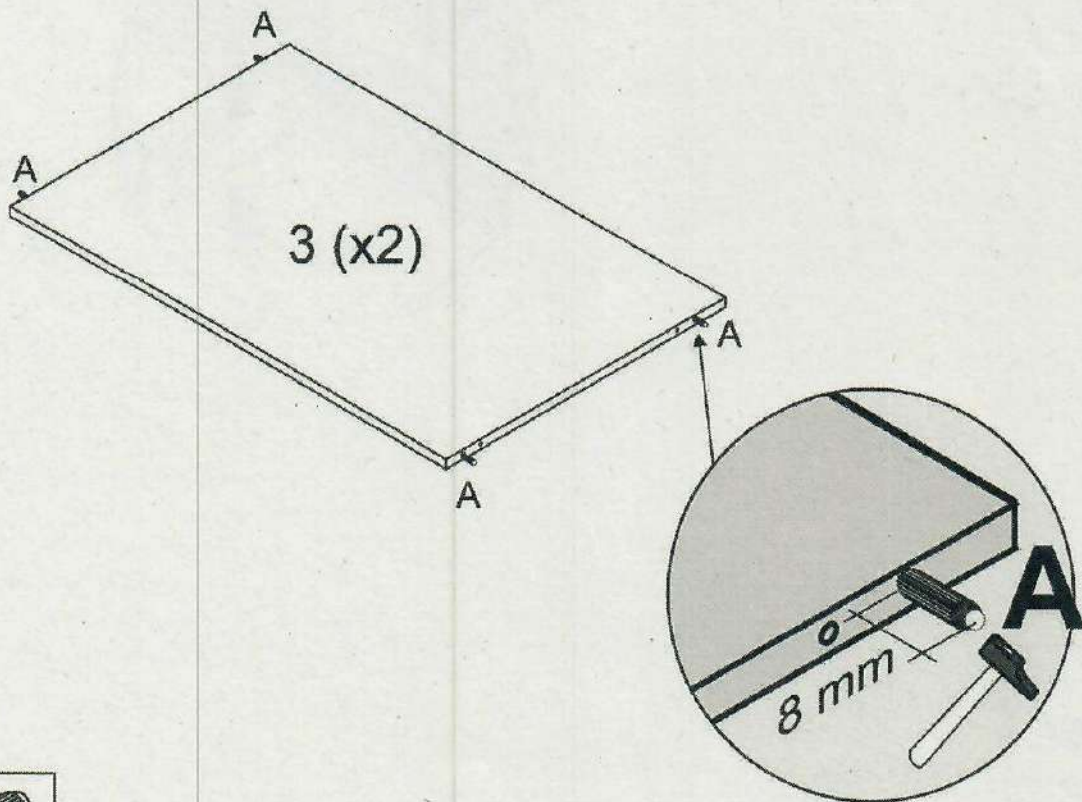
3



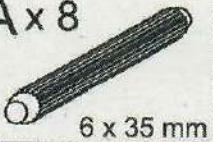
A x 4

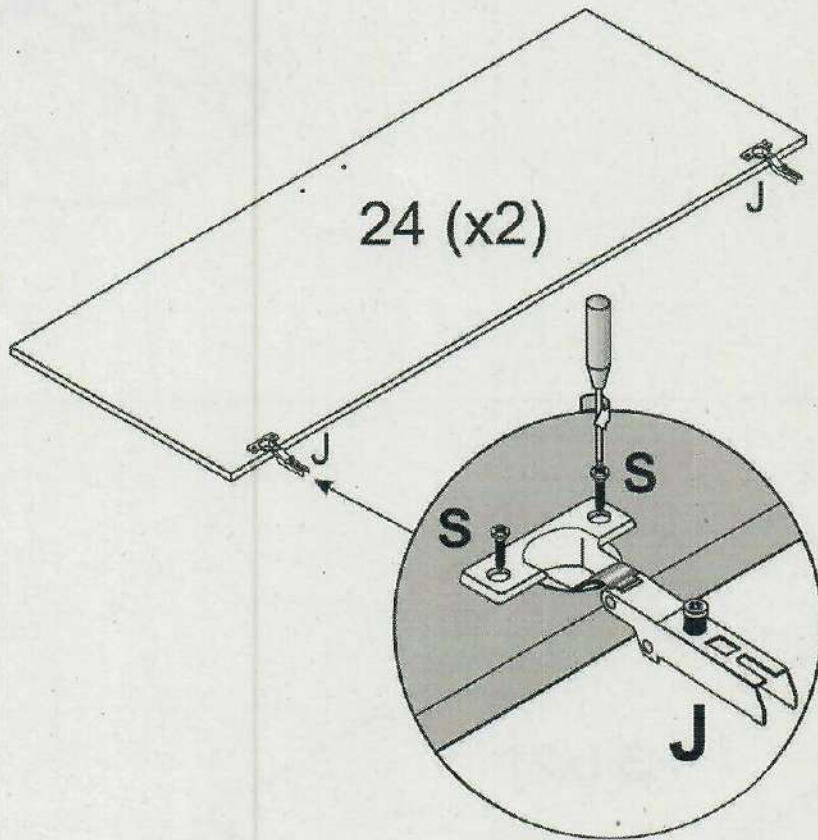


4

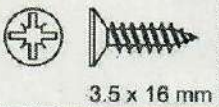


A x 8

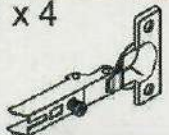




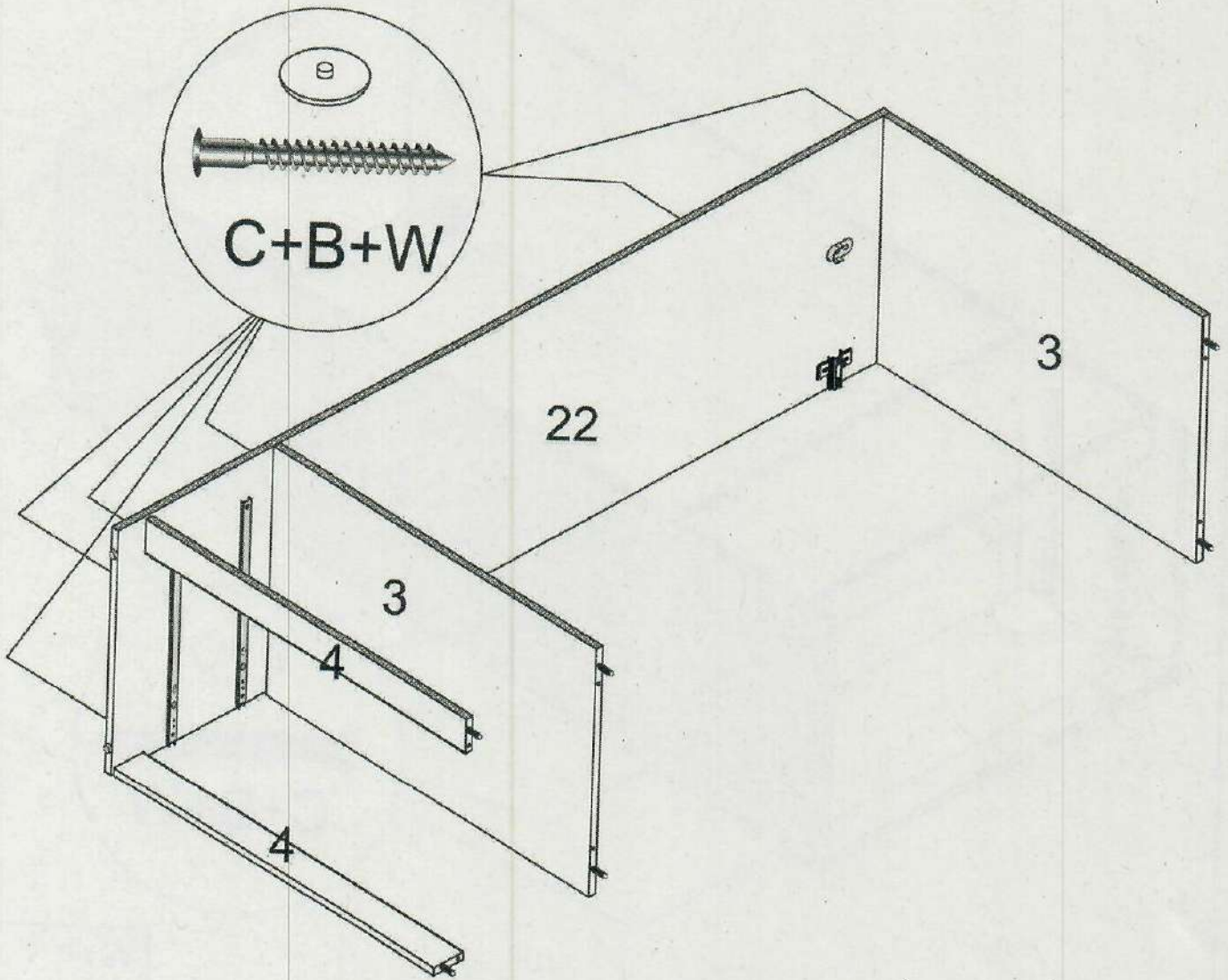
S x 8



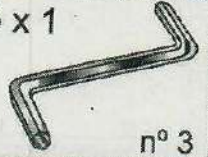


J x 4

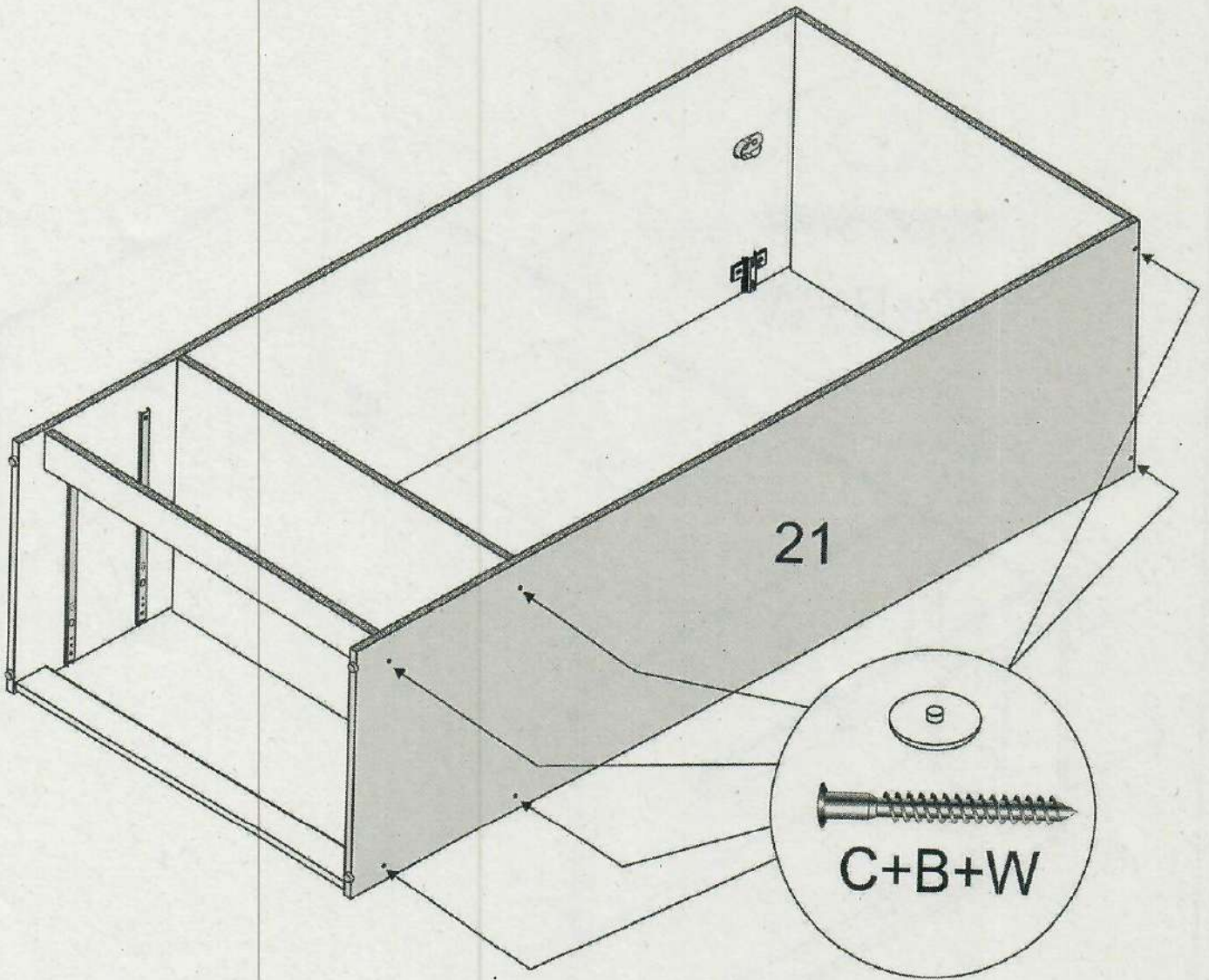




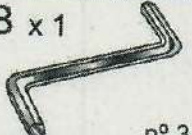
6



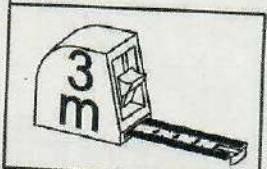
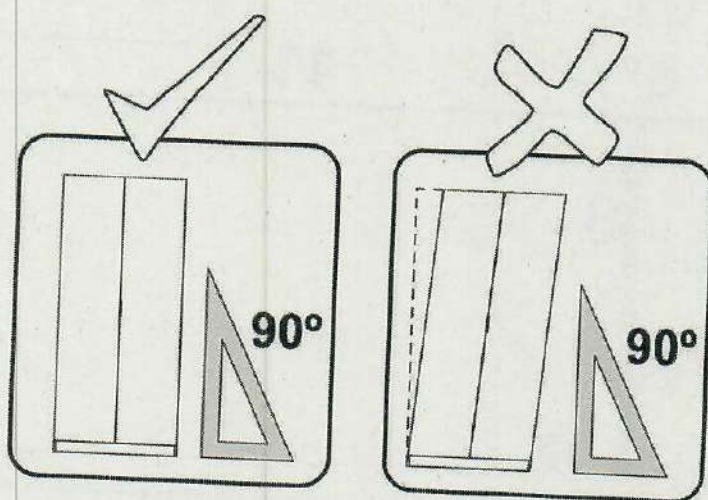
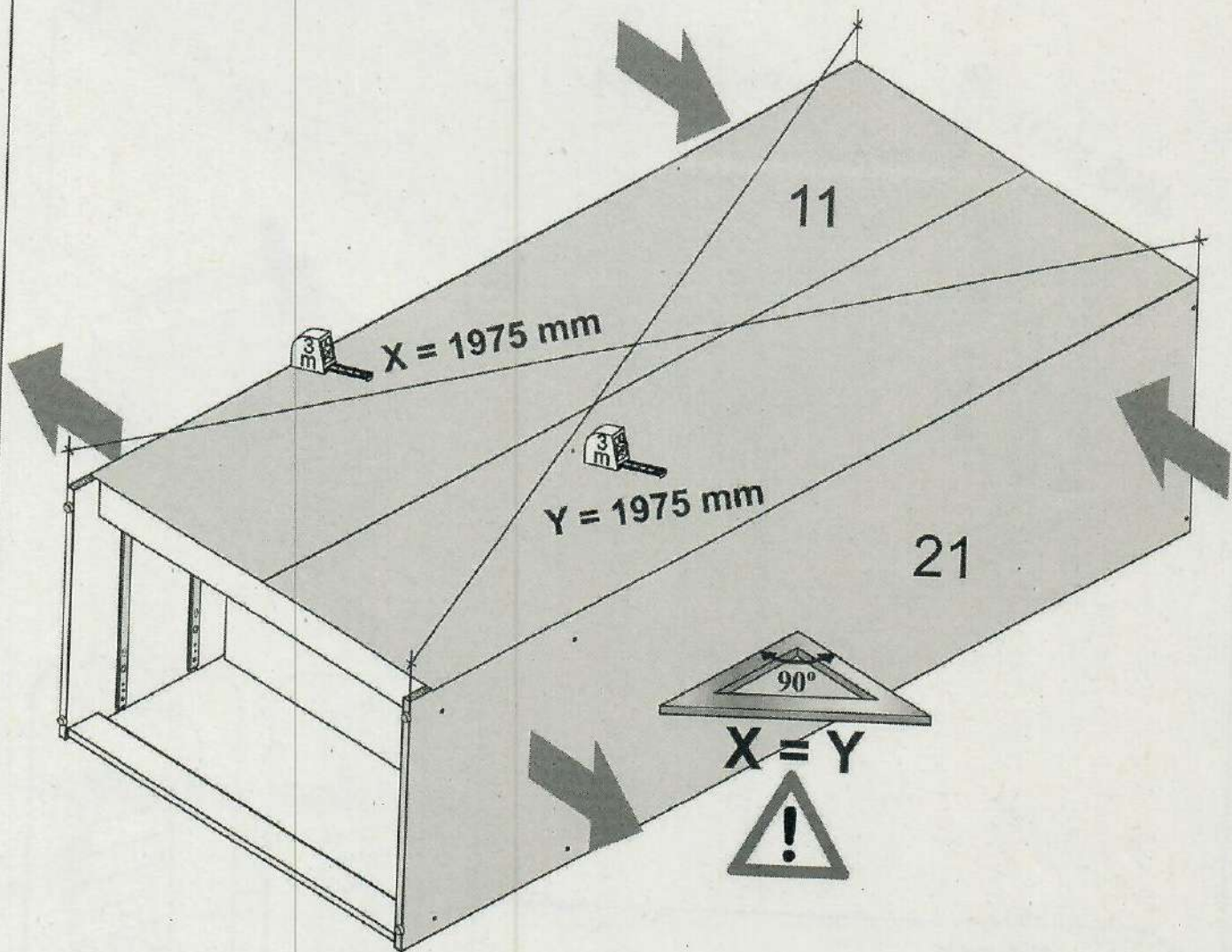
	C x 6  5 x 50 mm
W x 6  3 mm	B x 1  n° 3

7

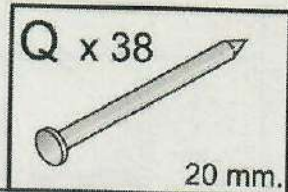
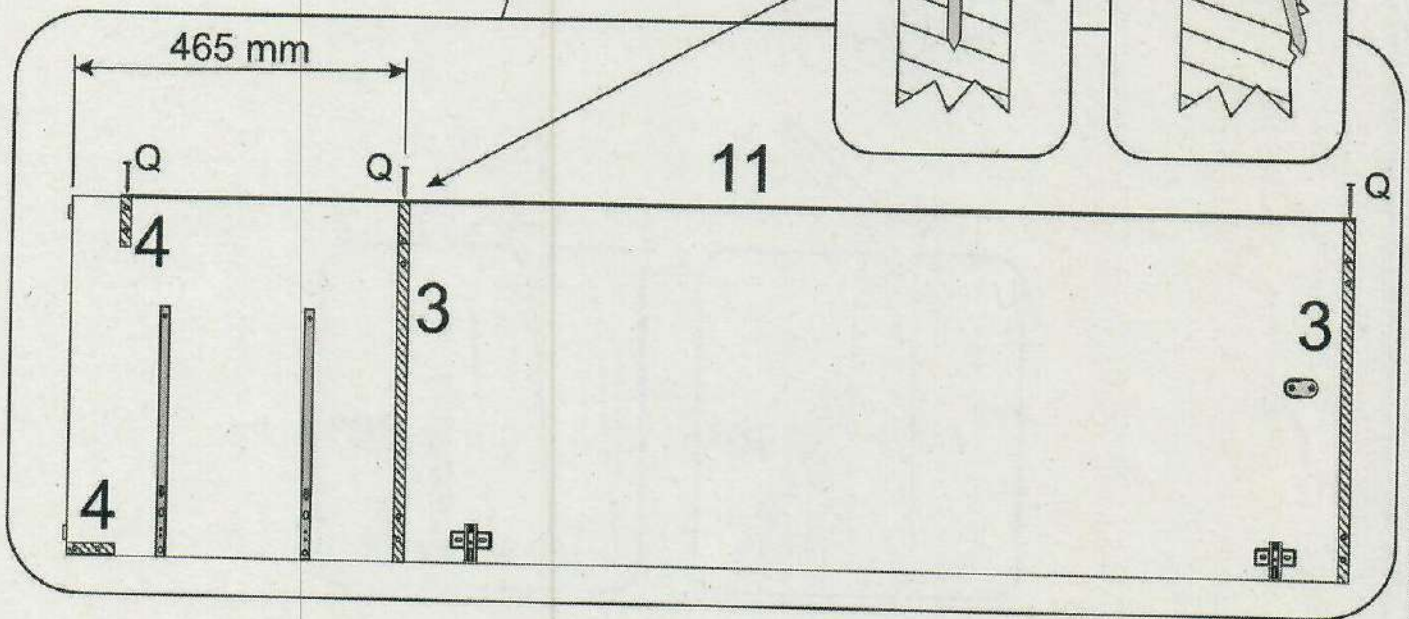
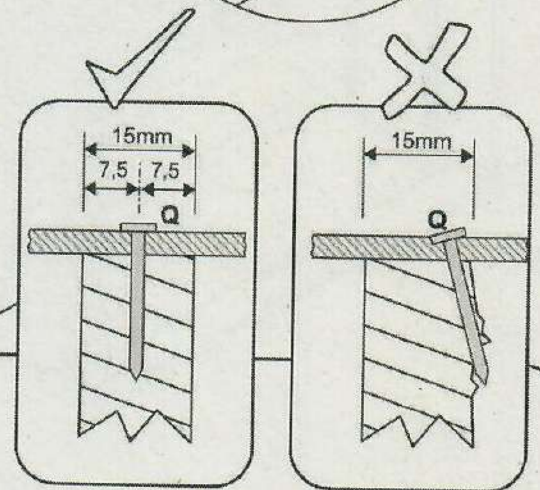
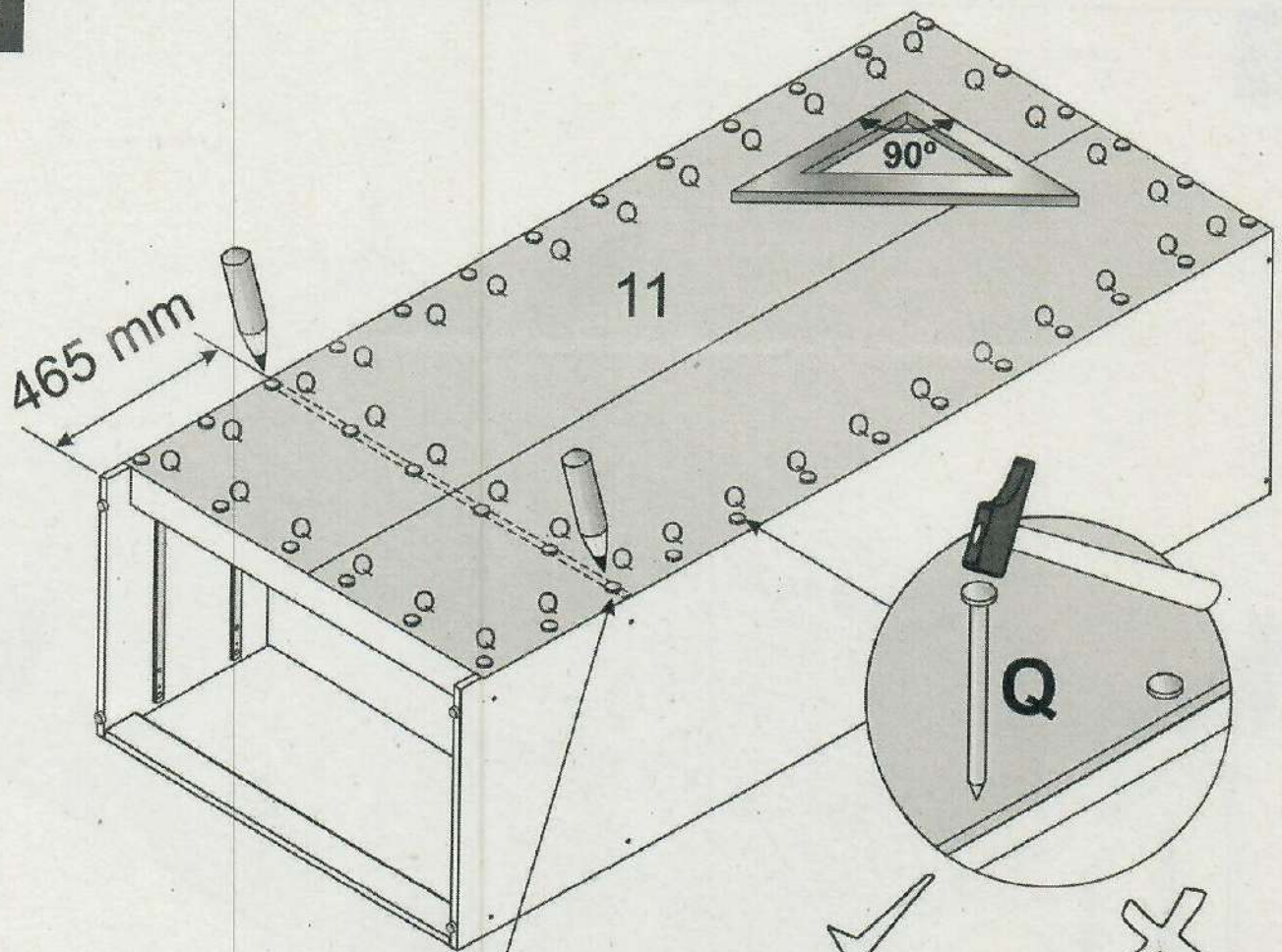


W x 6		3 mm
C x 6		5 x 50 mm
B x 1		n° 3

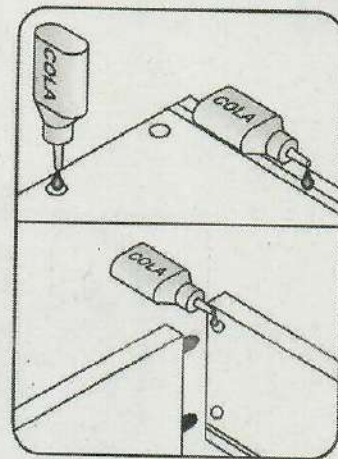
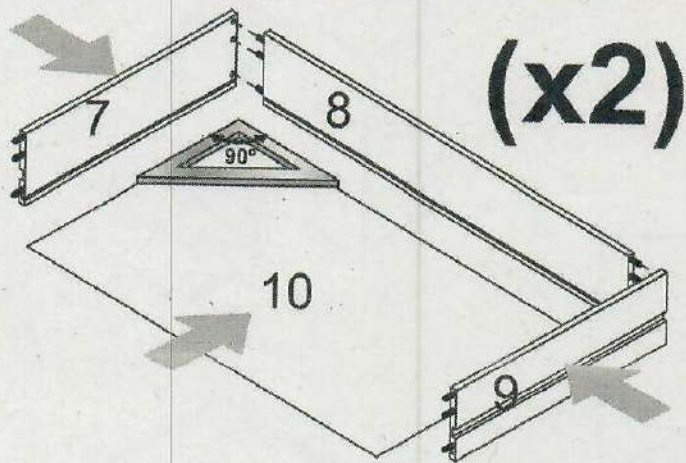
8



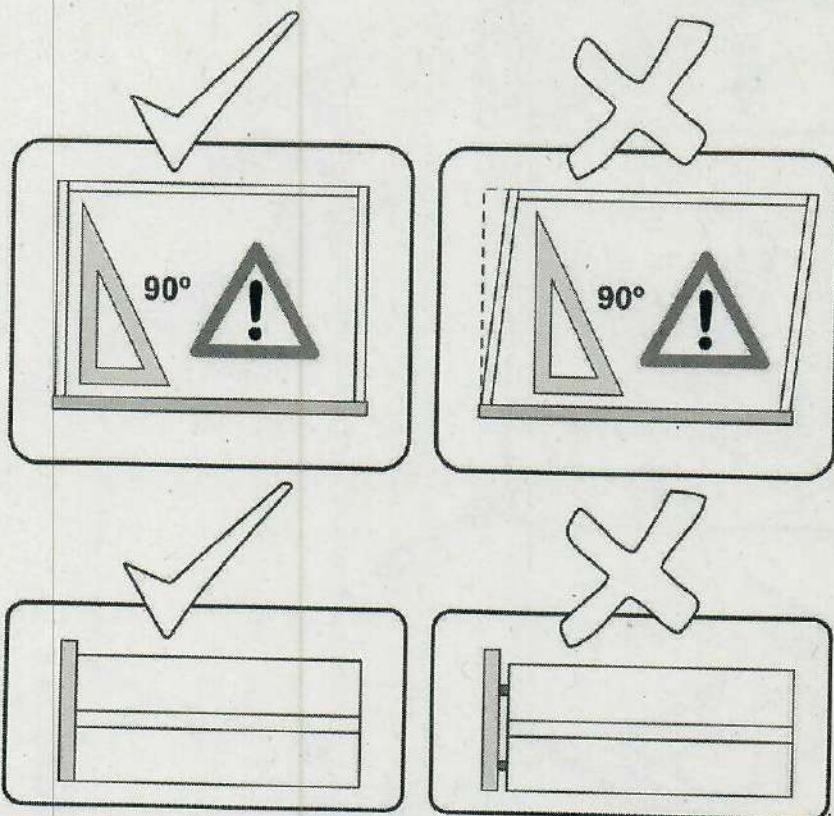
9



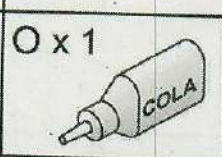
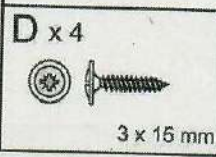
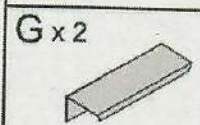
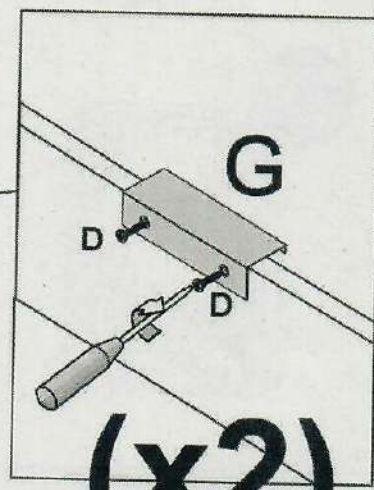
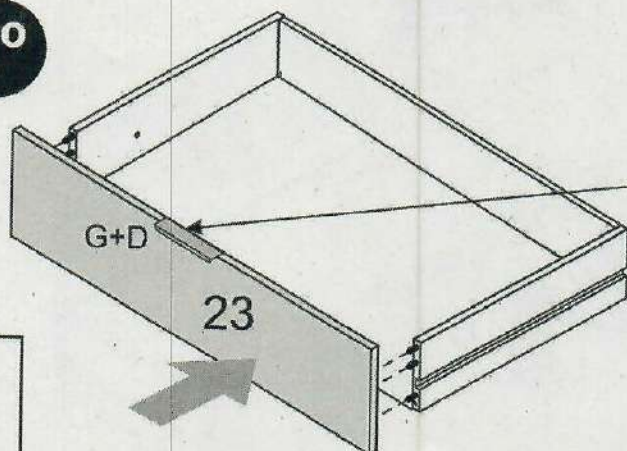
10

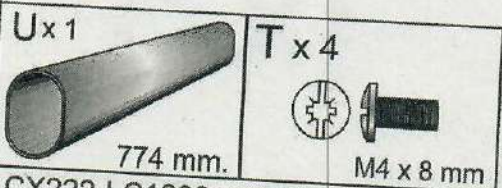
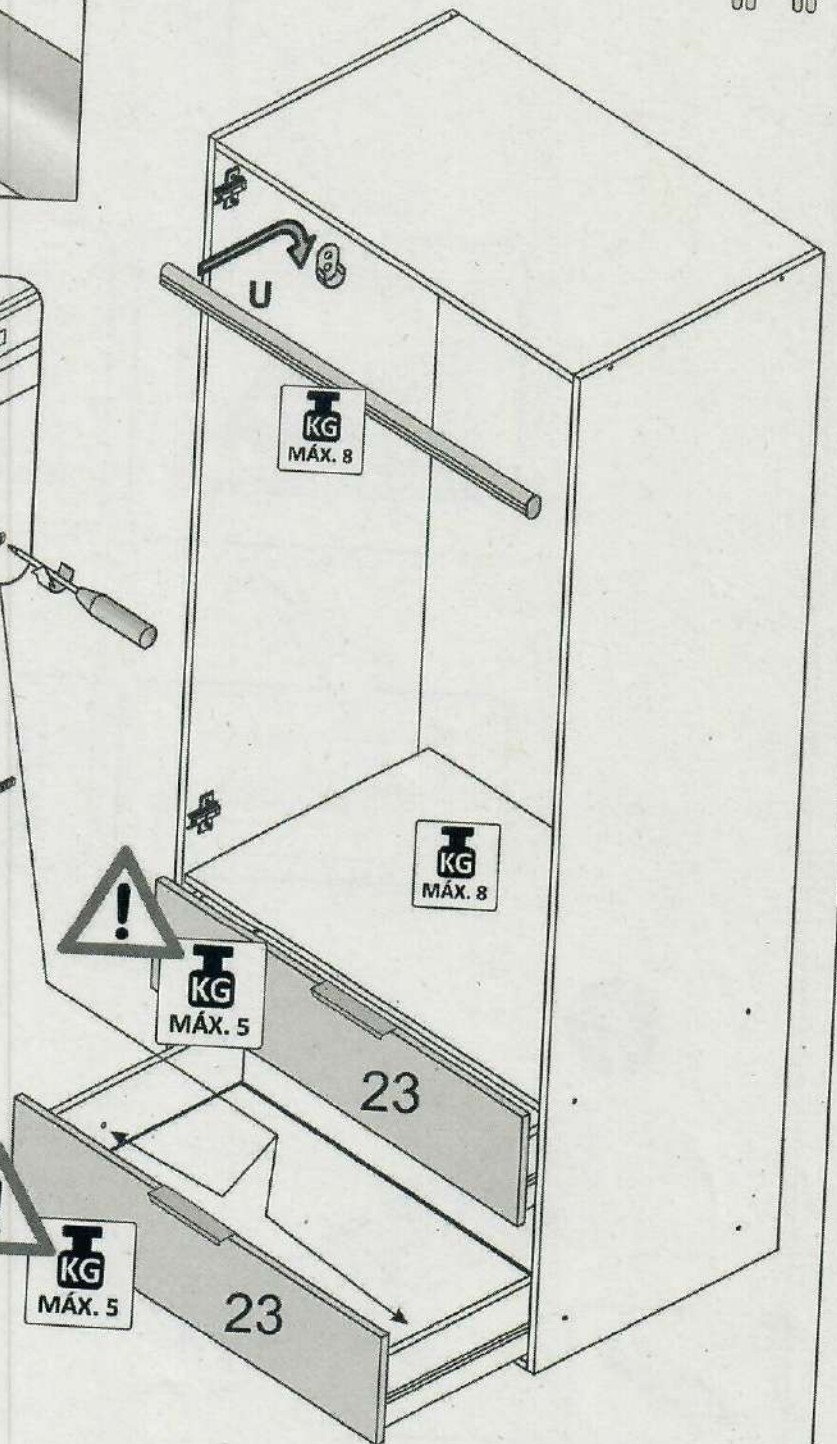
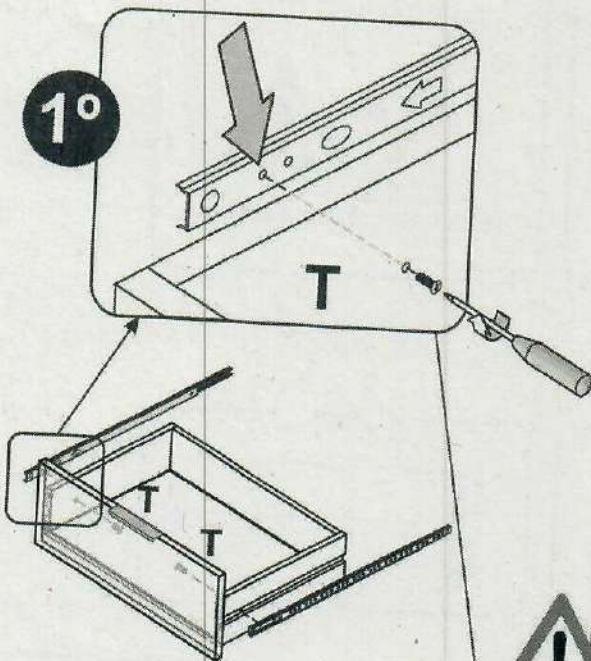
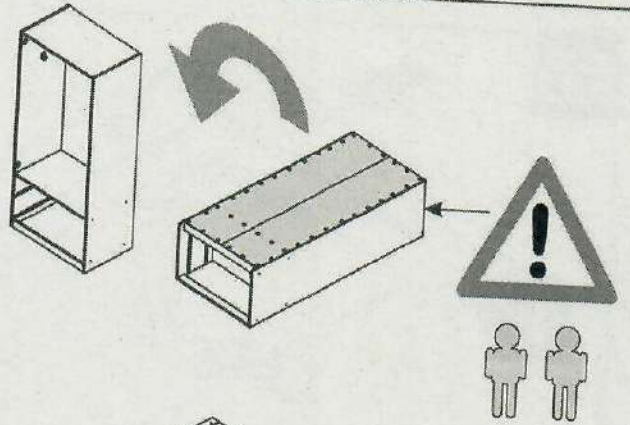
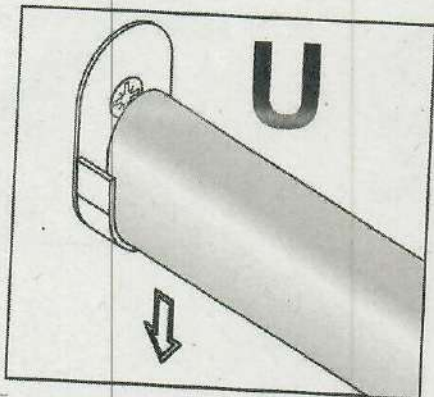


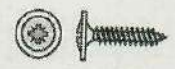
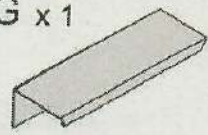
1°



2°





D x 2  3 x 15 mm	G x 1 
---	---

