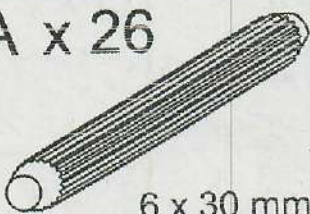

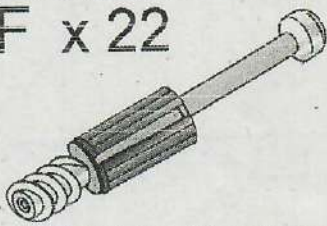


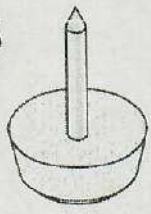
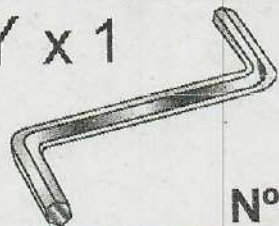
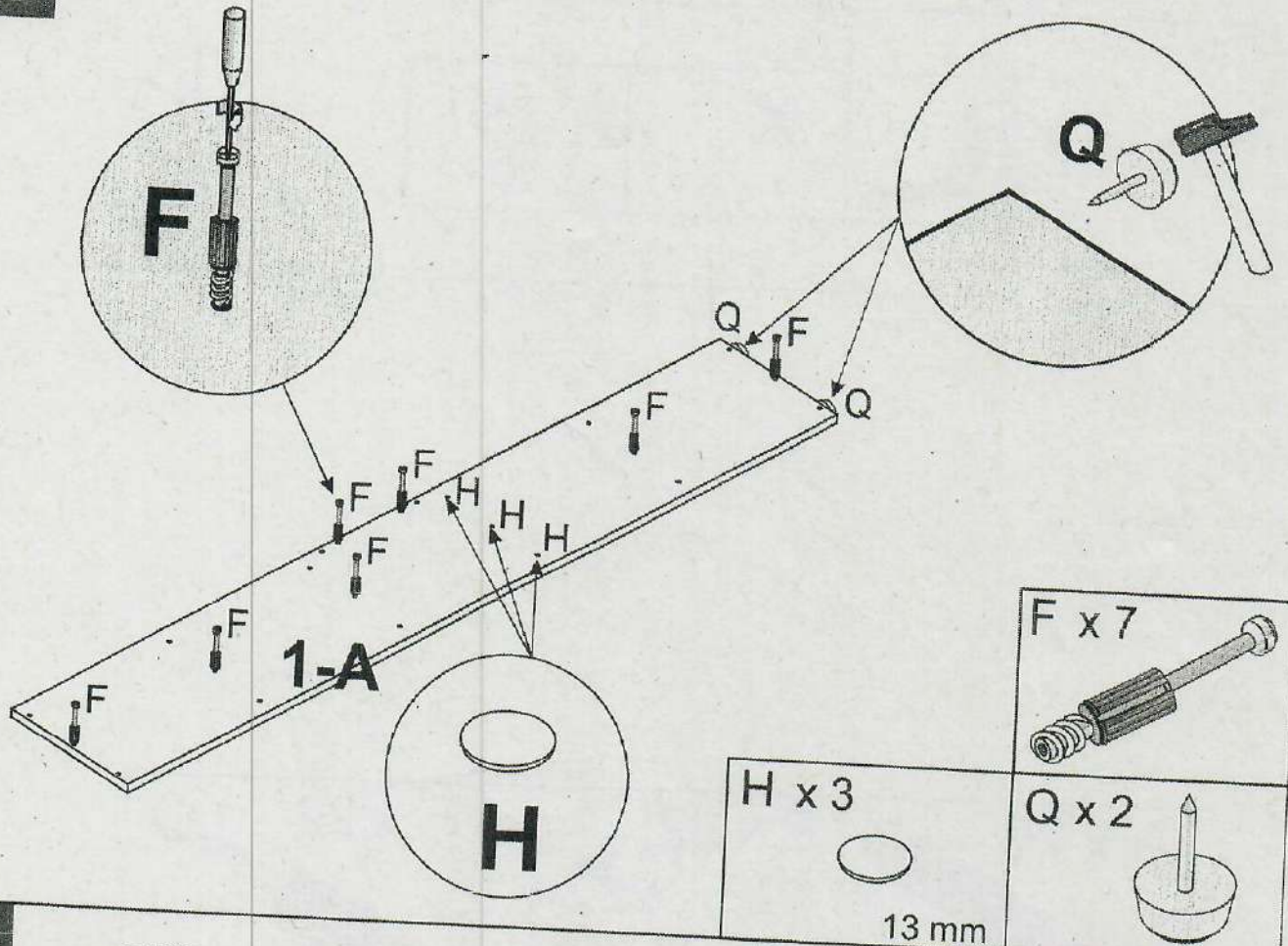


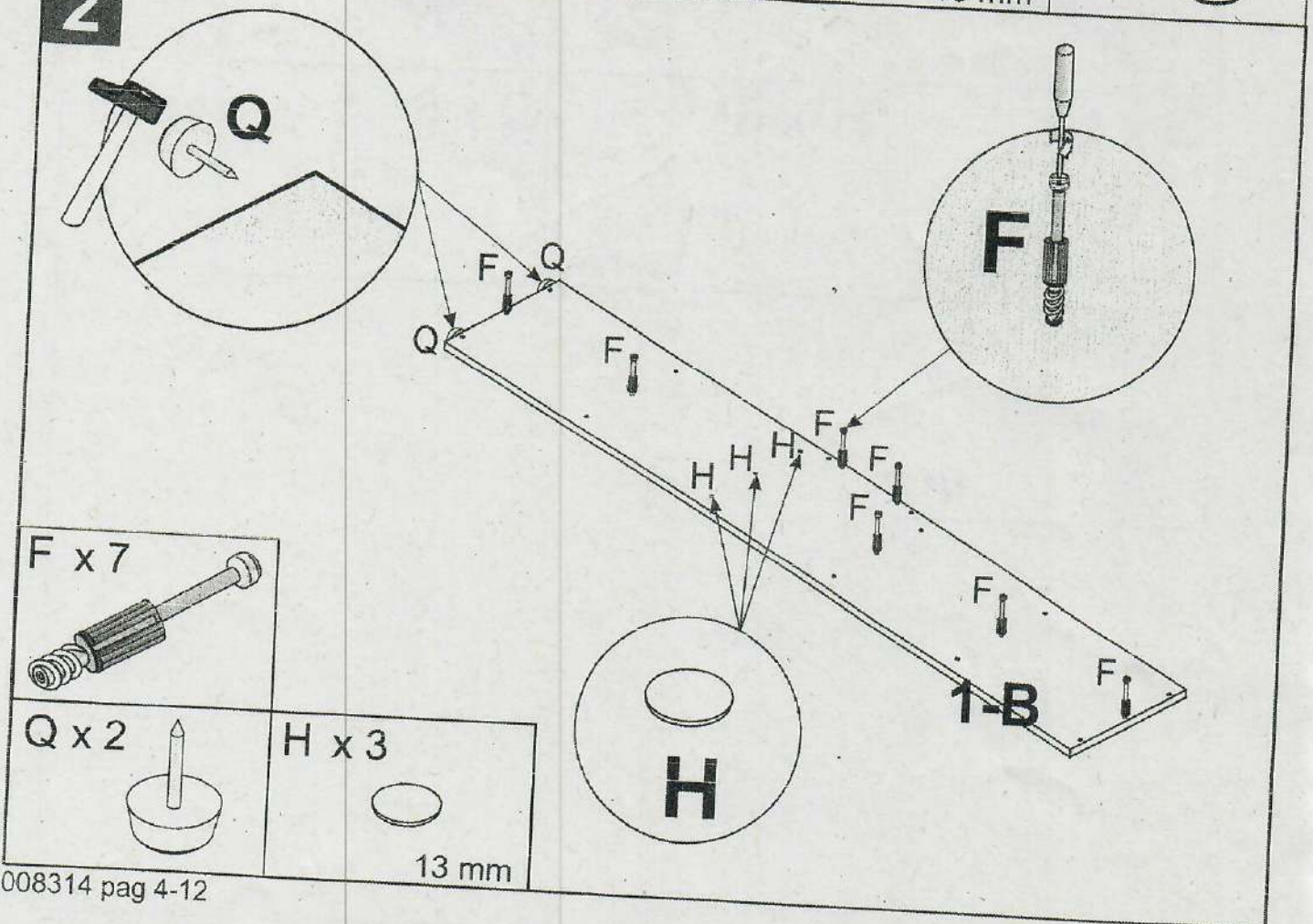
1 h.

<p>A x 26</p>  <p>6 x 30 mm</p>	<p>E x 22</p> 	<p>F x 22</p> 
<p>G x 16</p>  <p>15 mm</p>	<p>H x 6</p>  <p>13 mm</p>	<p>Q x 6</p> 
<p>Y x 1</p>  <p>N° 4</p>		

1

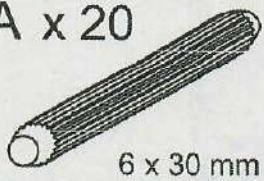


2



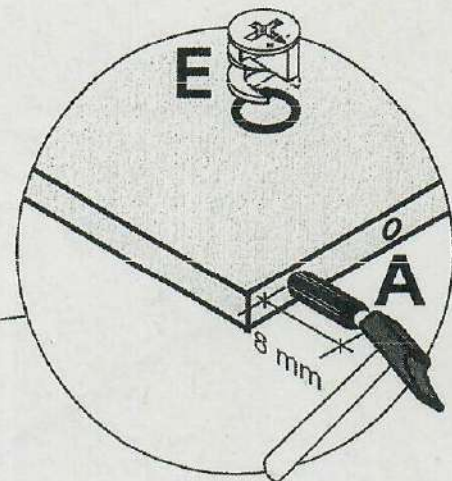
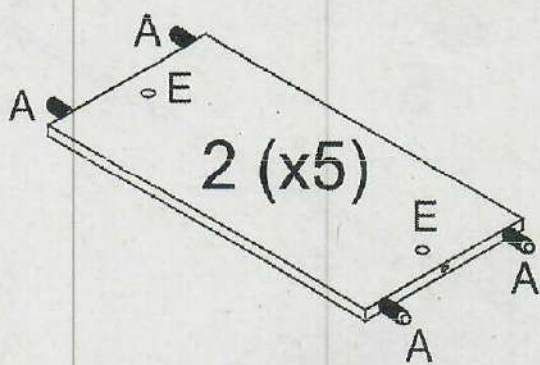
3

A x 20



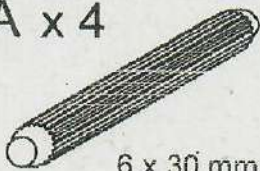
6 x 30 mm

E x 10



4

A x 4

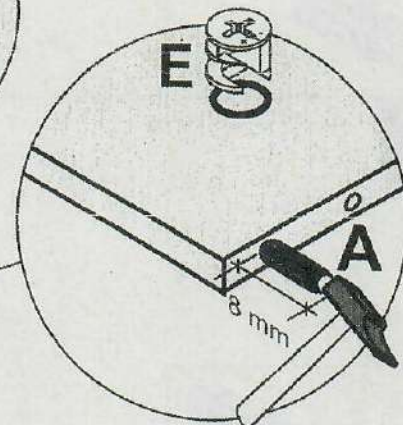
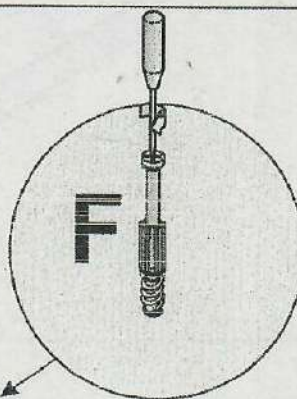
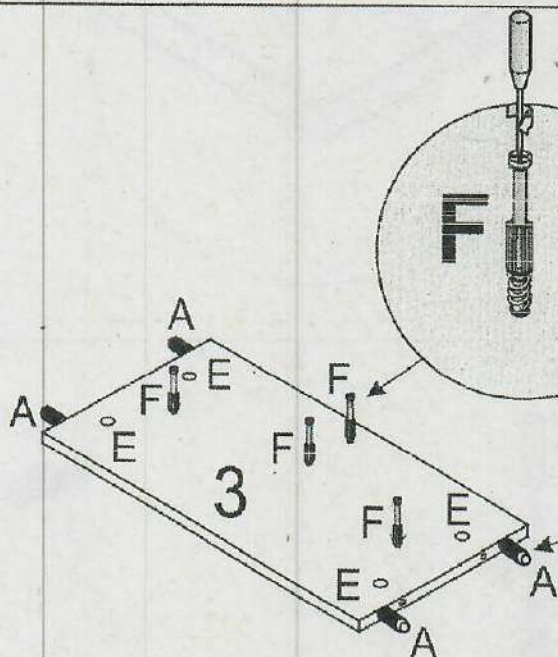
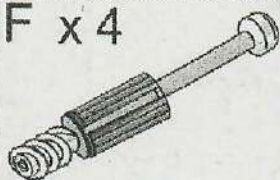


6 x 30 mm

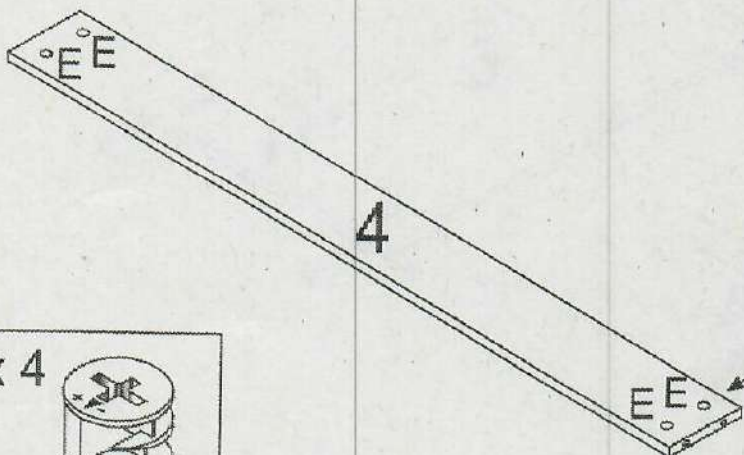
E x 4



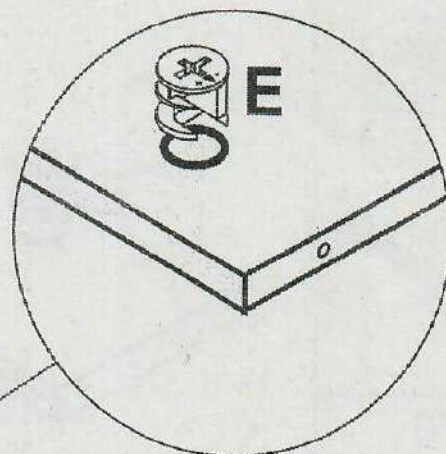
F x 4



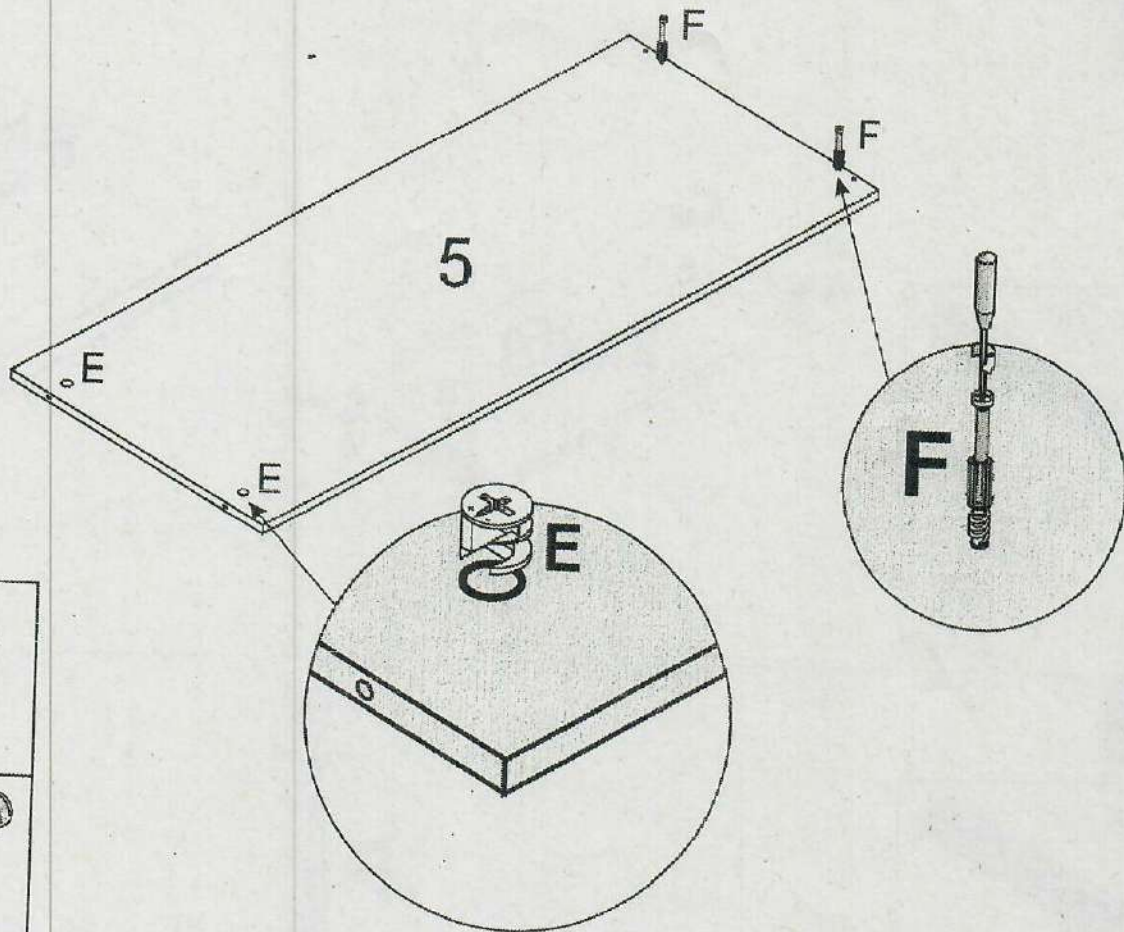
5



E x 4



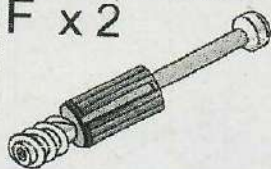
6



E x 2

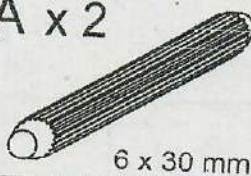


F x 2



7

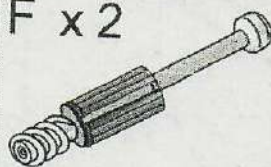
A x 2



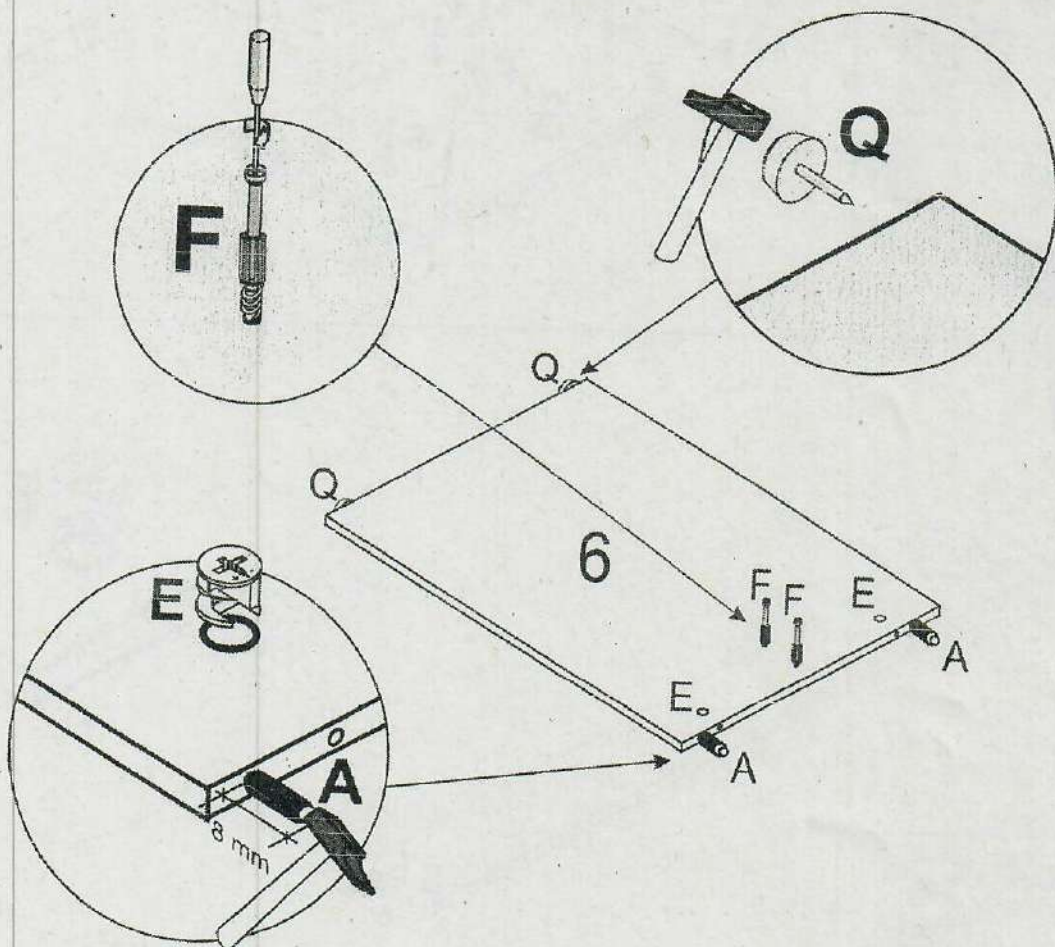
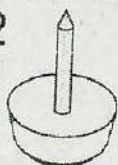
E x 2

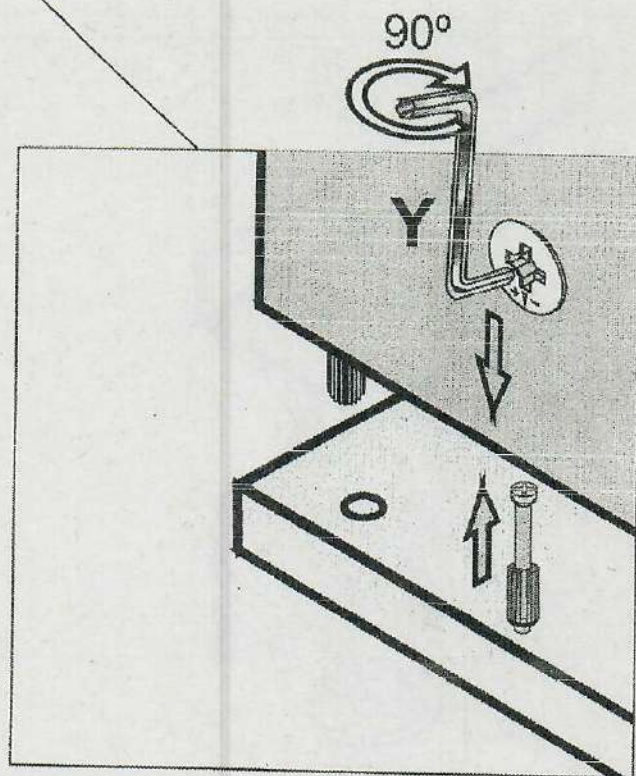
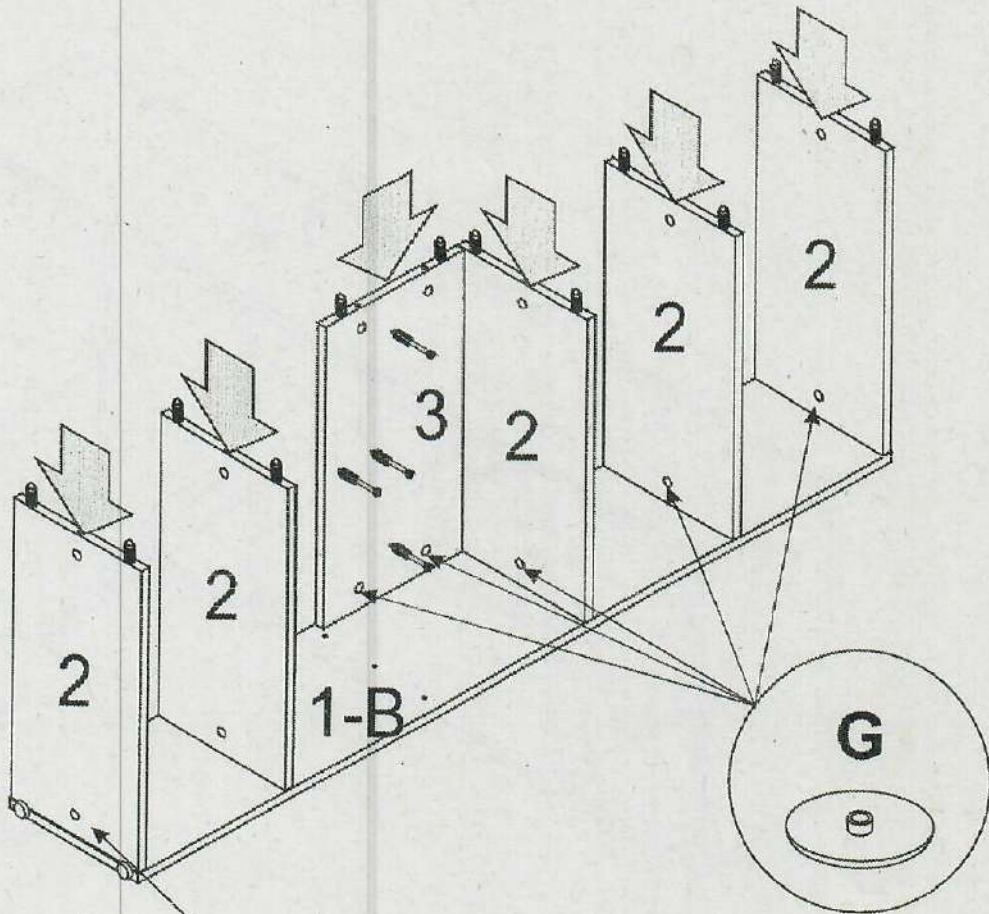


F x 2

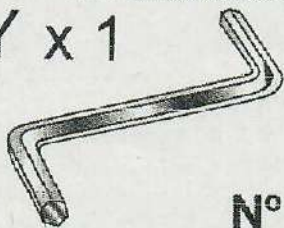


Q x 2



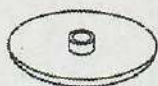


Y x 1

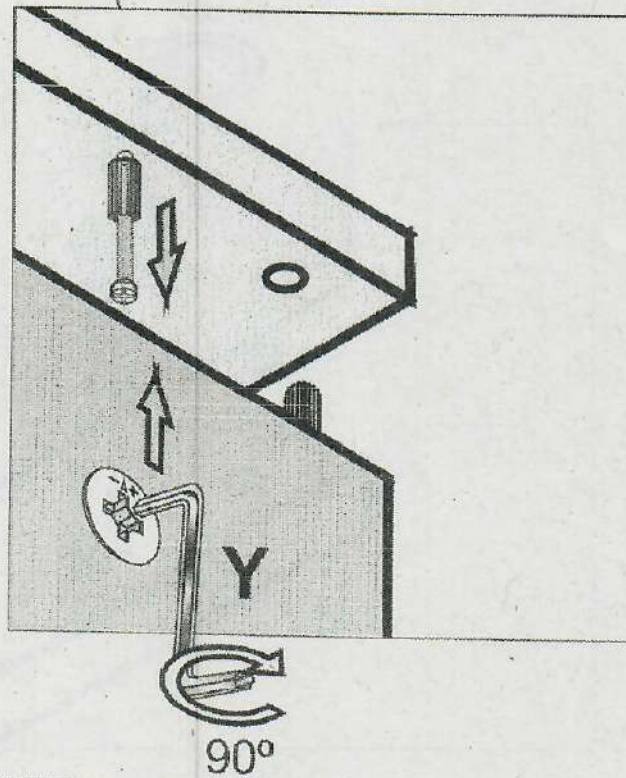
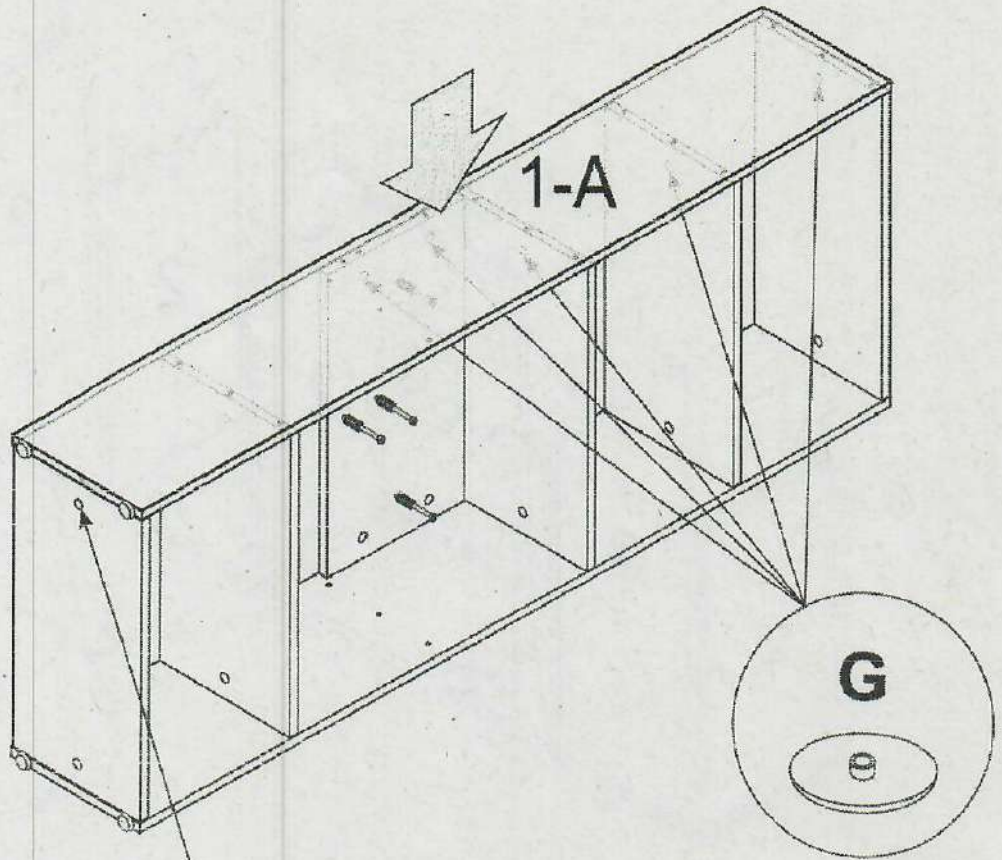


N° 4

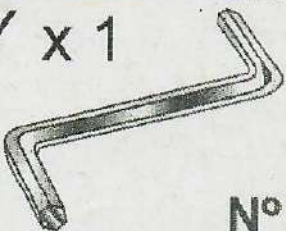
G x 5



15 mm



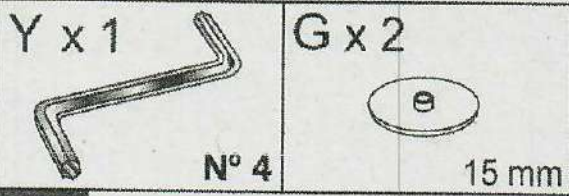
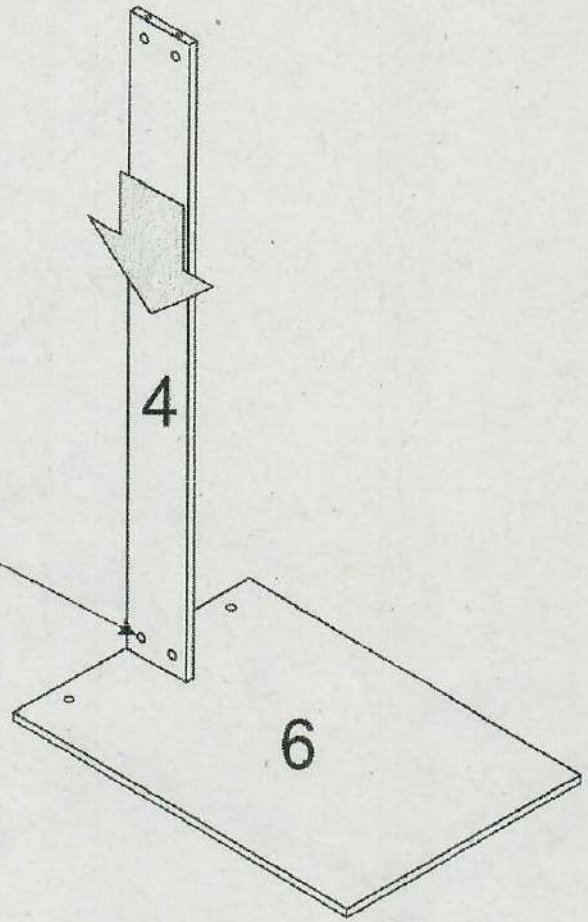
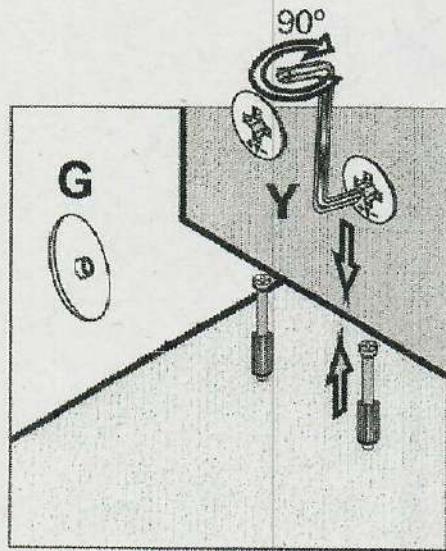
Y x 1



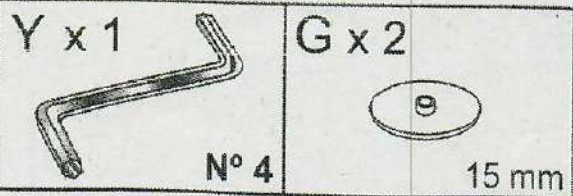
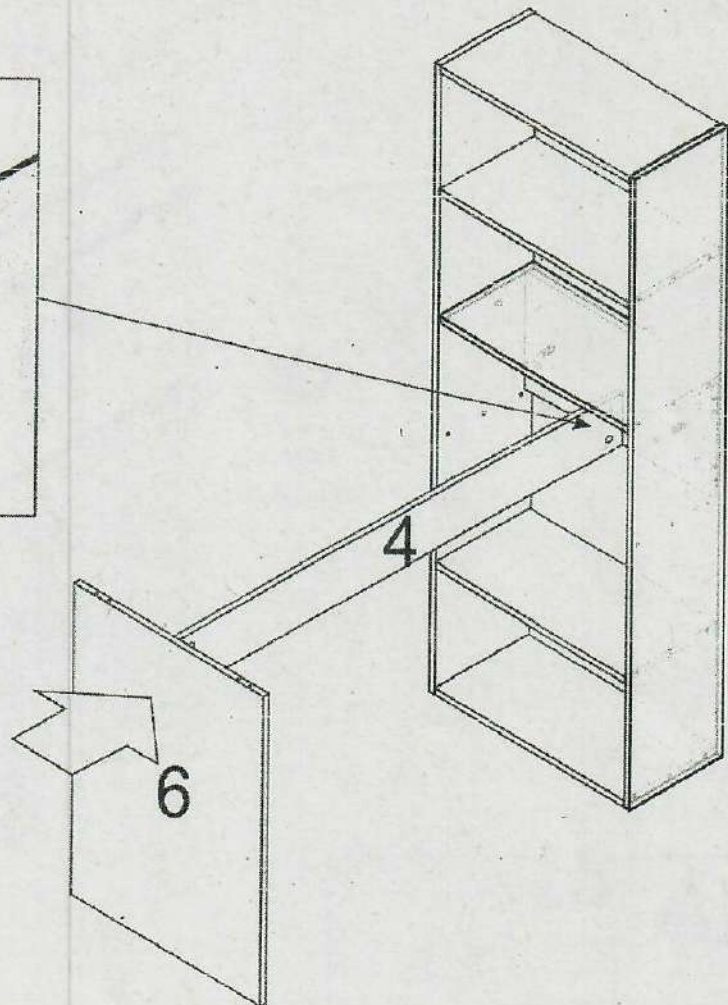
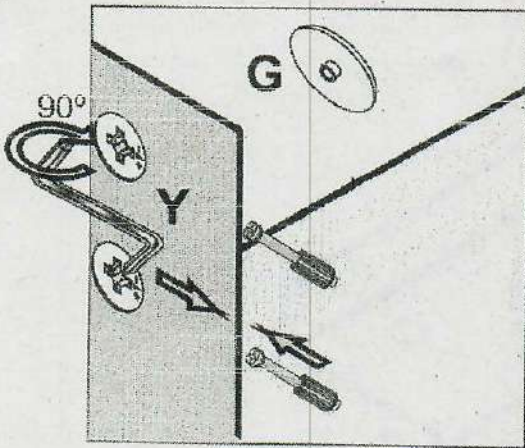
G x 5

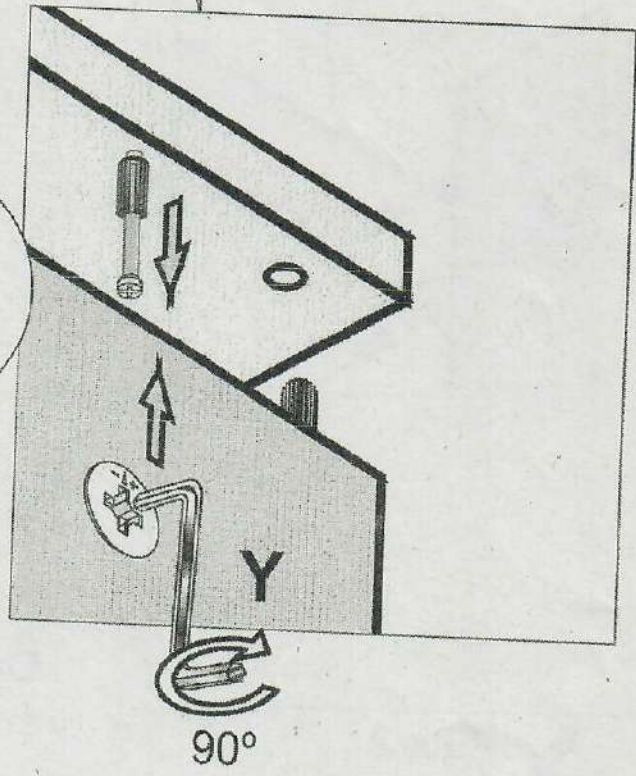
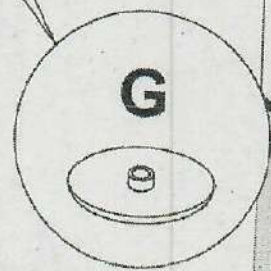
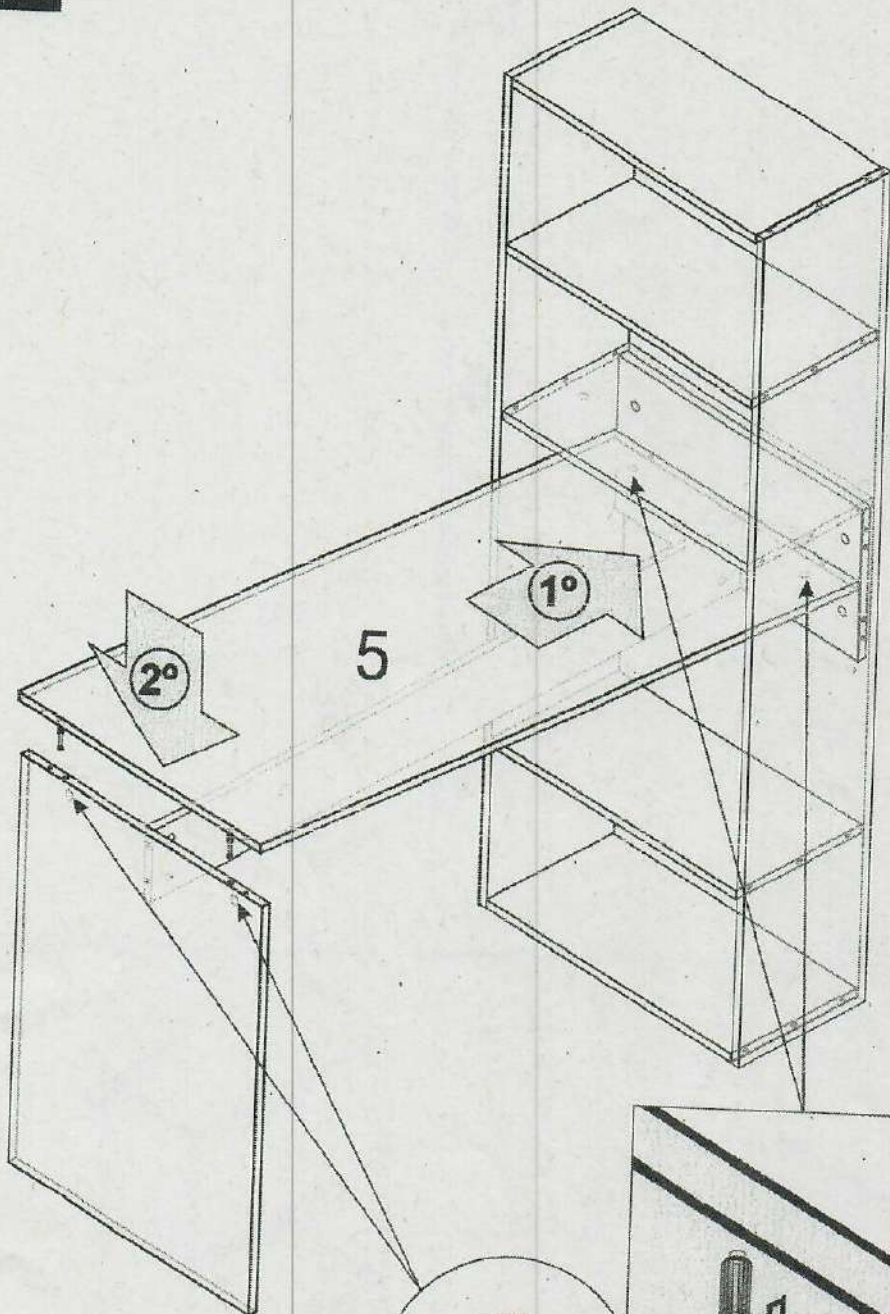


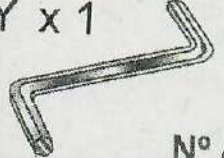

10

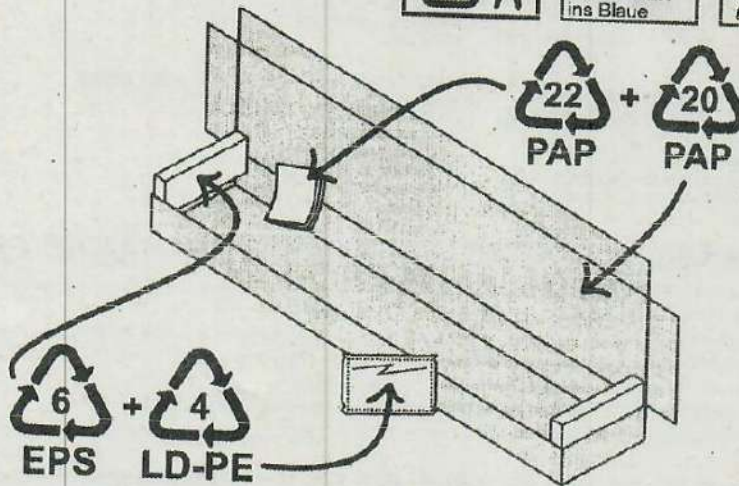
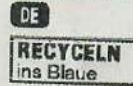
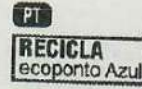


11





- | | |
|---|---|
| Y x 1

N° 4 | G x 2

15 mm |
|---|---|



FR

NOTICE
+ BOÎTE
+ PROTECTIONS
+ SAC

Pensez à donner ou recycler.

Association Magasin Déchèterie

<https://quefairedemesdechets.fr>