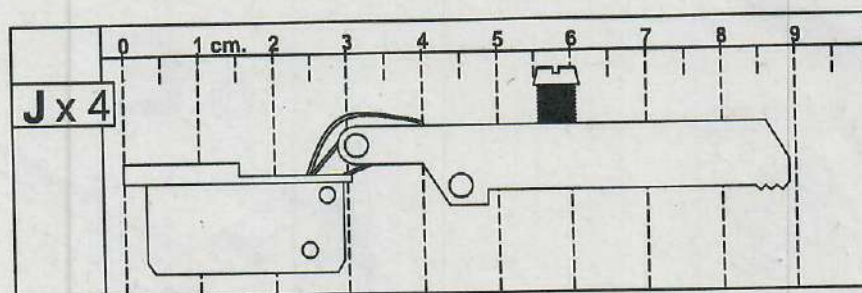
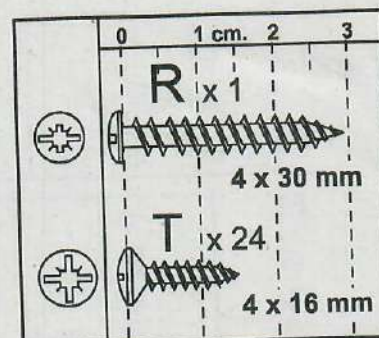
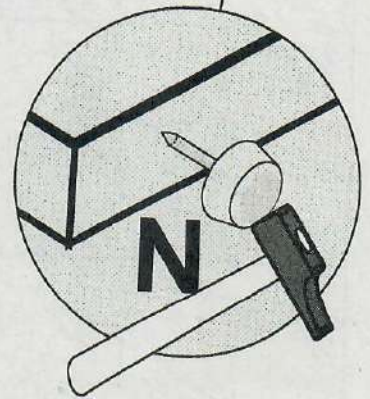
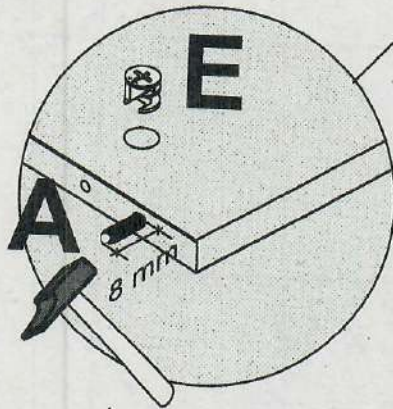
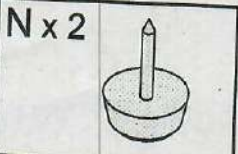
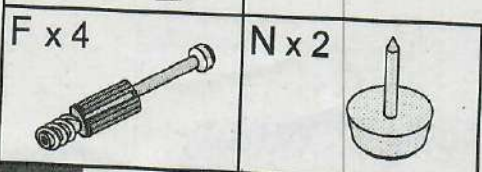
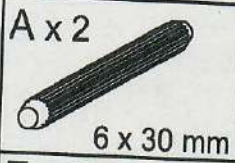
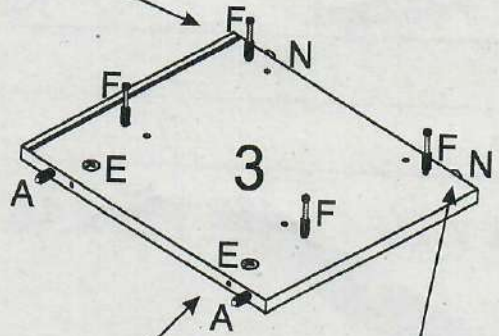
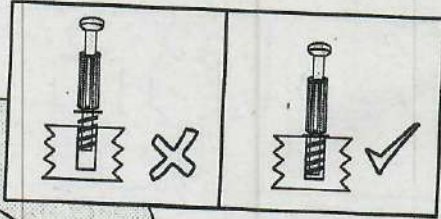
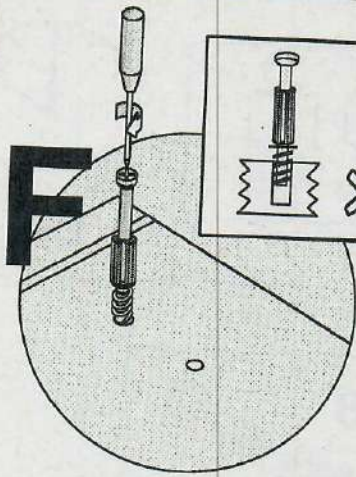


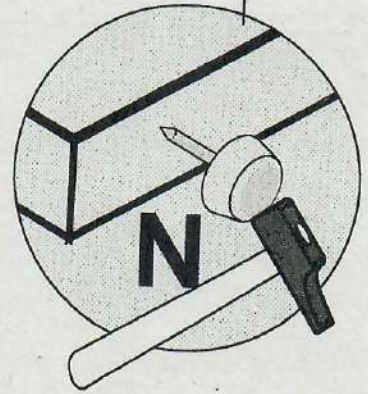
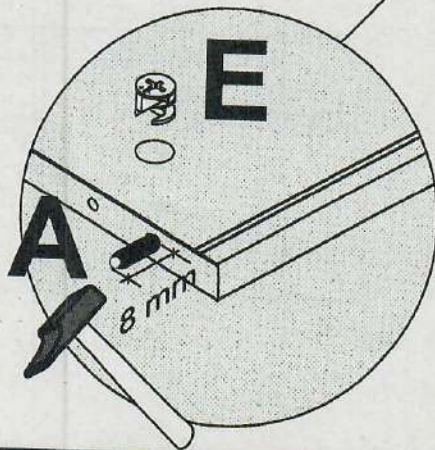
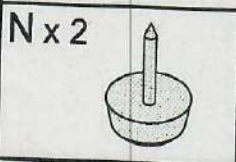
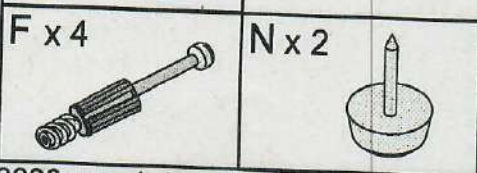
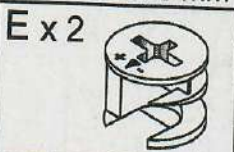
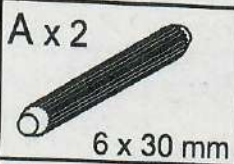
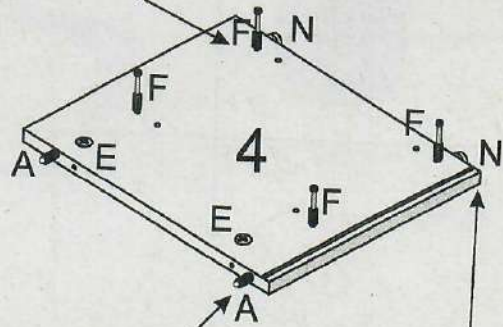
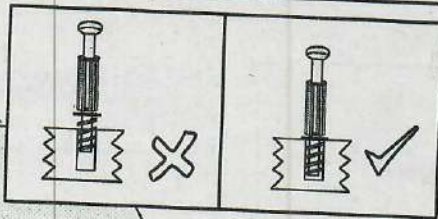
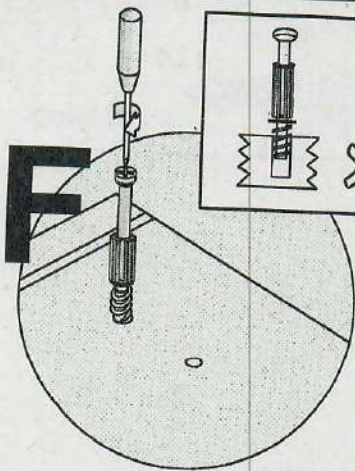
<p><b>A</b> x 20</p> <p>6 x 30 mm</p>	<p><b>E</b> x 16</p>	<p><b>F</b> x 16</p>
<p><b>K</b> x 4</p>	<p><b>N</b> x 4</p>	
<p><b>P</b> x 14</p> <p>20 mm</p>	<p><b>V</b> x 12</p> <p>15 mm</p>	
<p><b>W</b> x 1</p>	<p><b>X</b> x 1</p> <p>N° 4</p>	
<p><b>Z</b> x 8</p>		



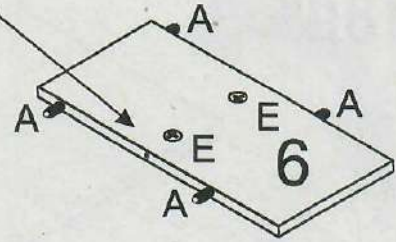
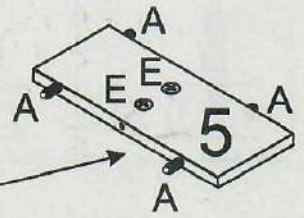
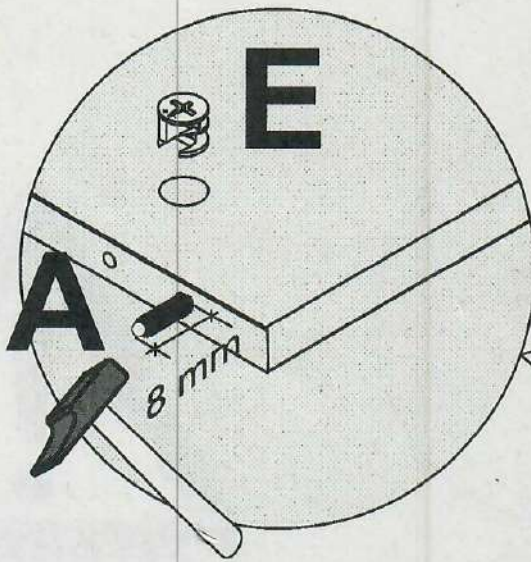
1



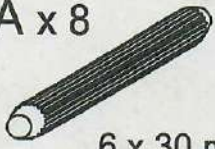
2



3



A x 8

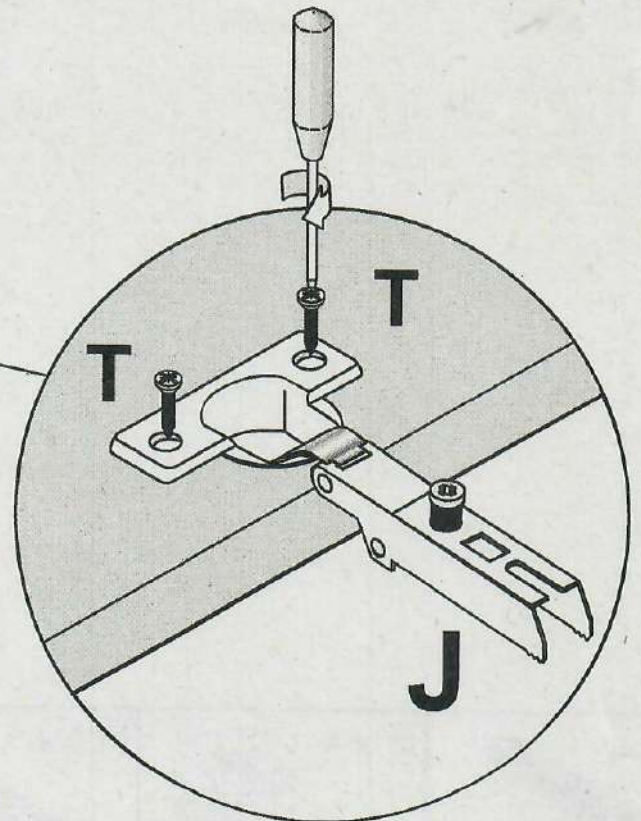
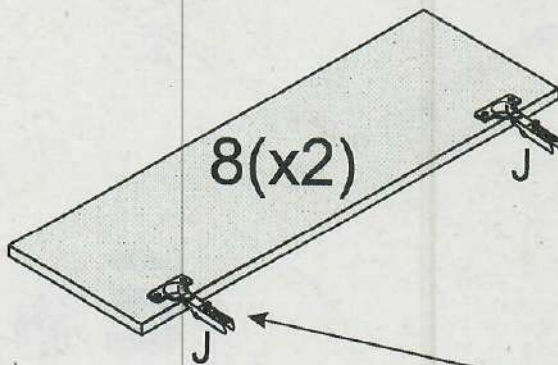


6 x 30 mm

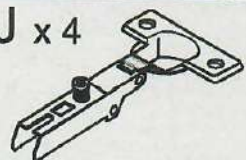
E x 4



4



J x 4

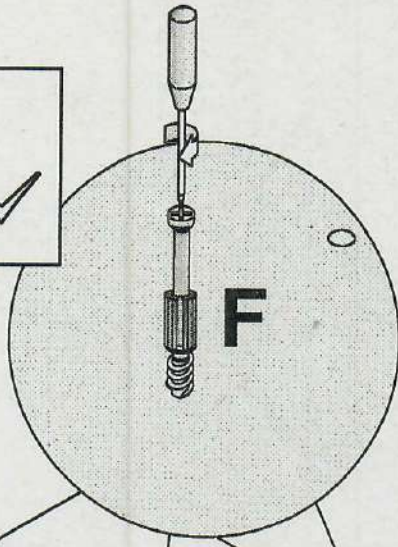
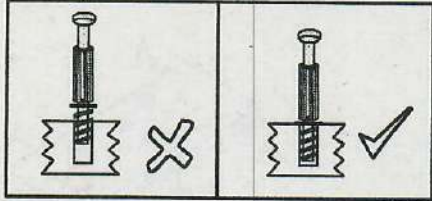


T x 8

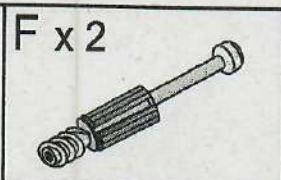
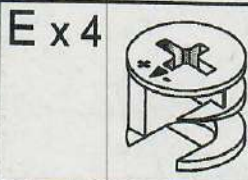
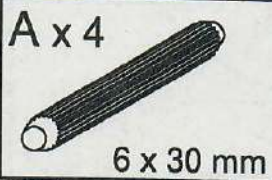
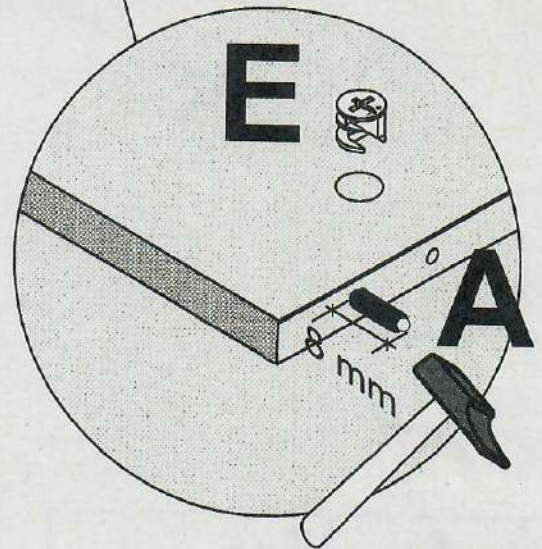
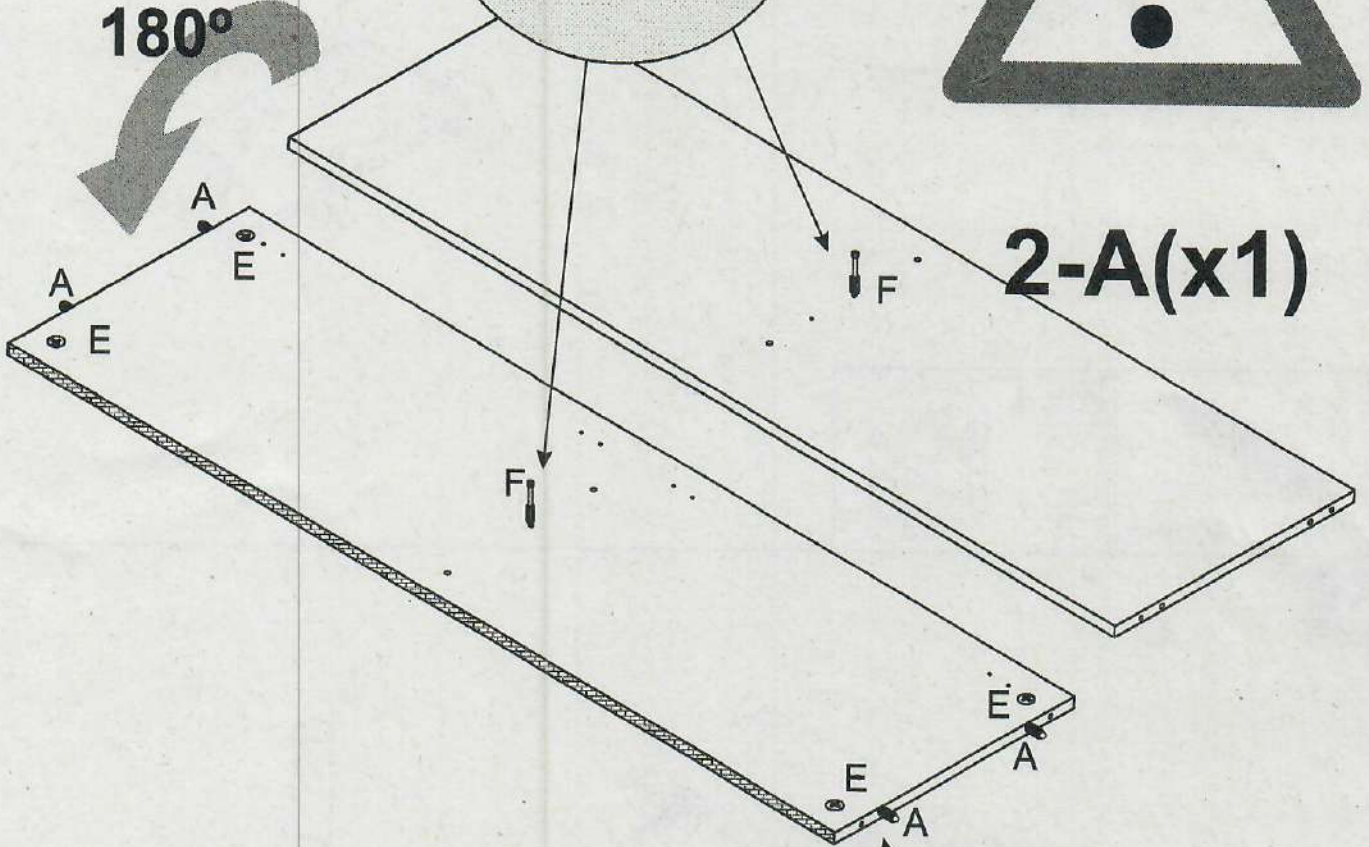


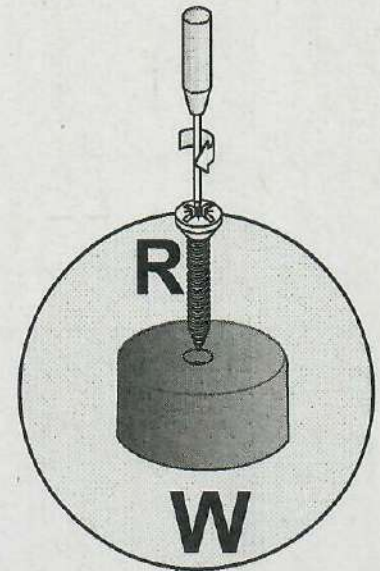
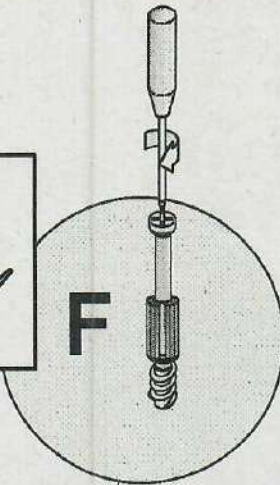
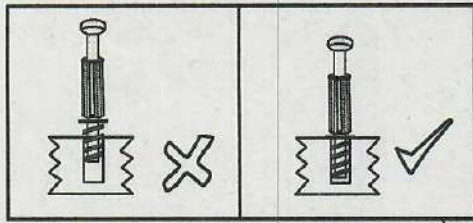
4 x 16 mm

5

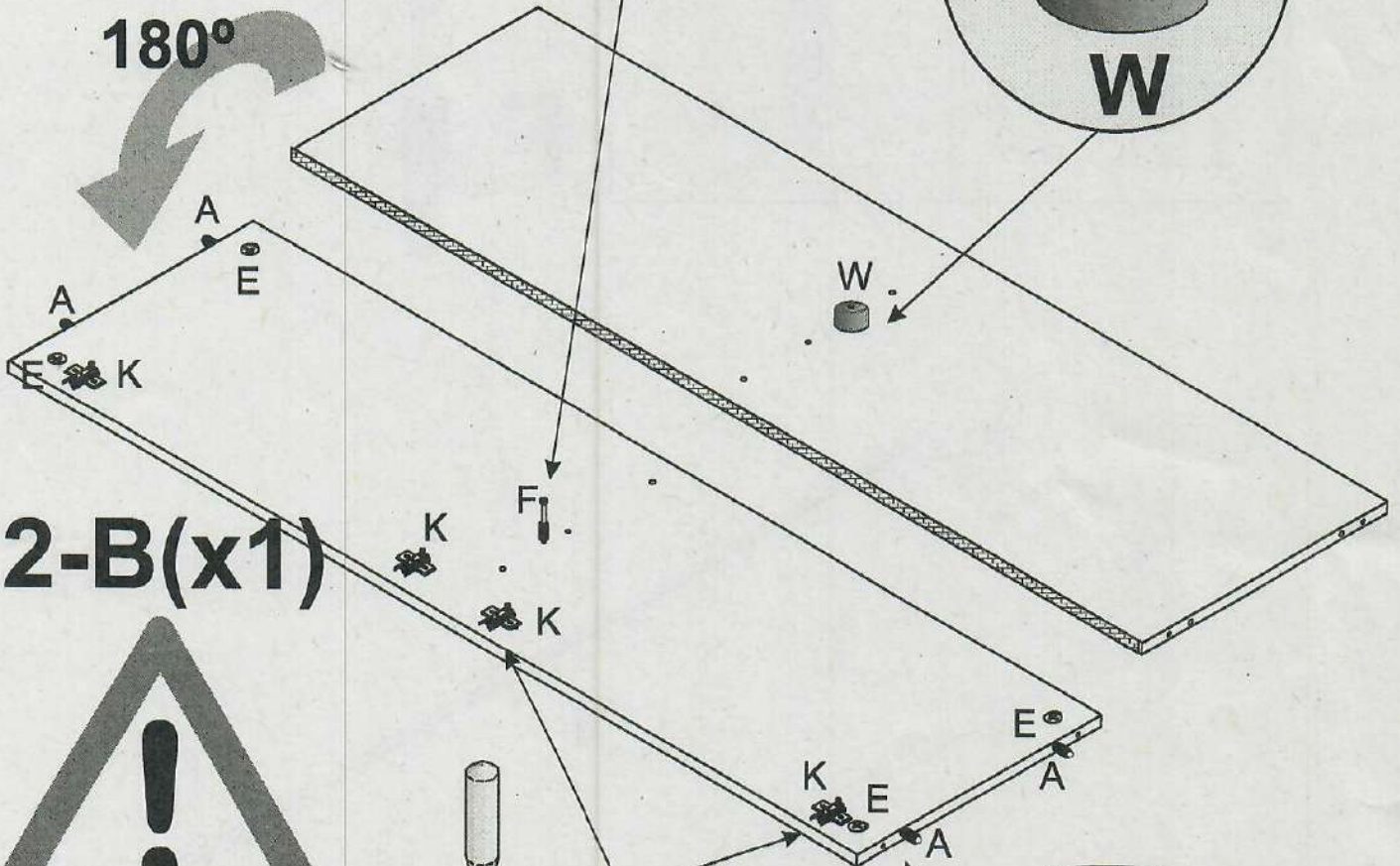


180°

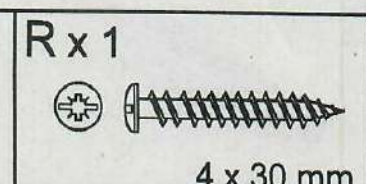
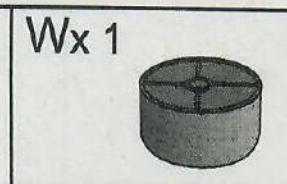
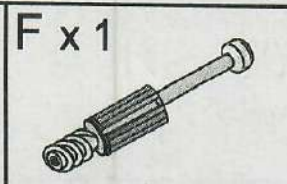
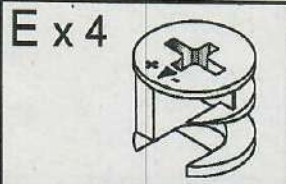
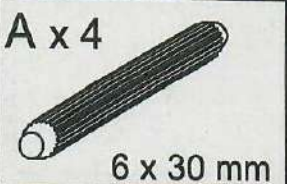
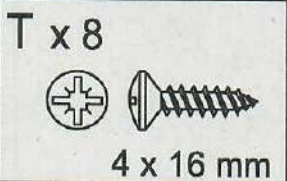
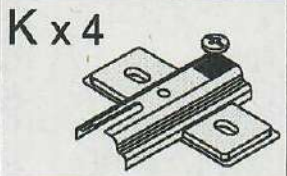
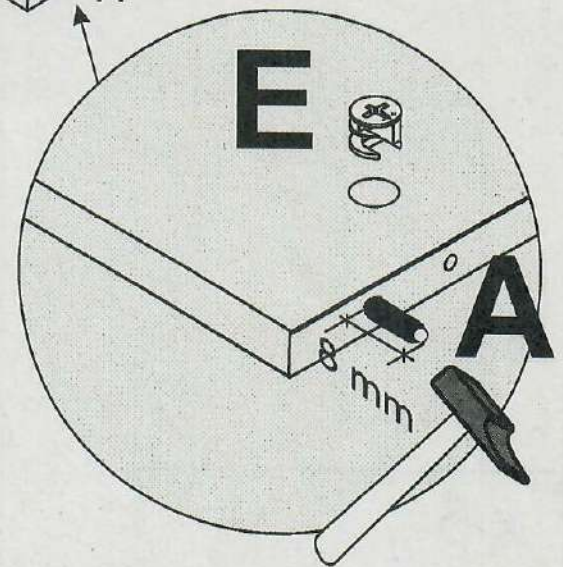
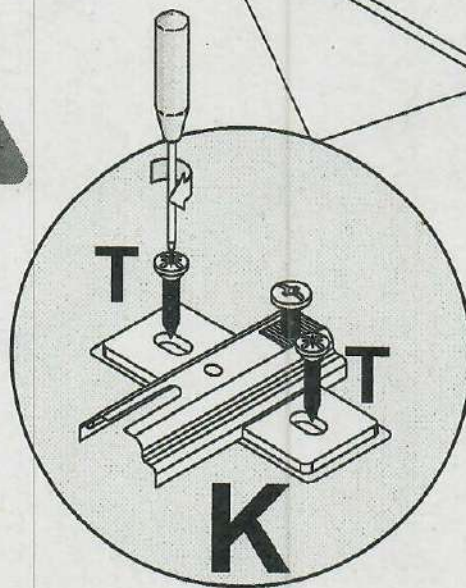




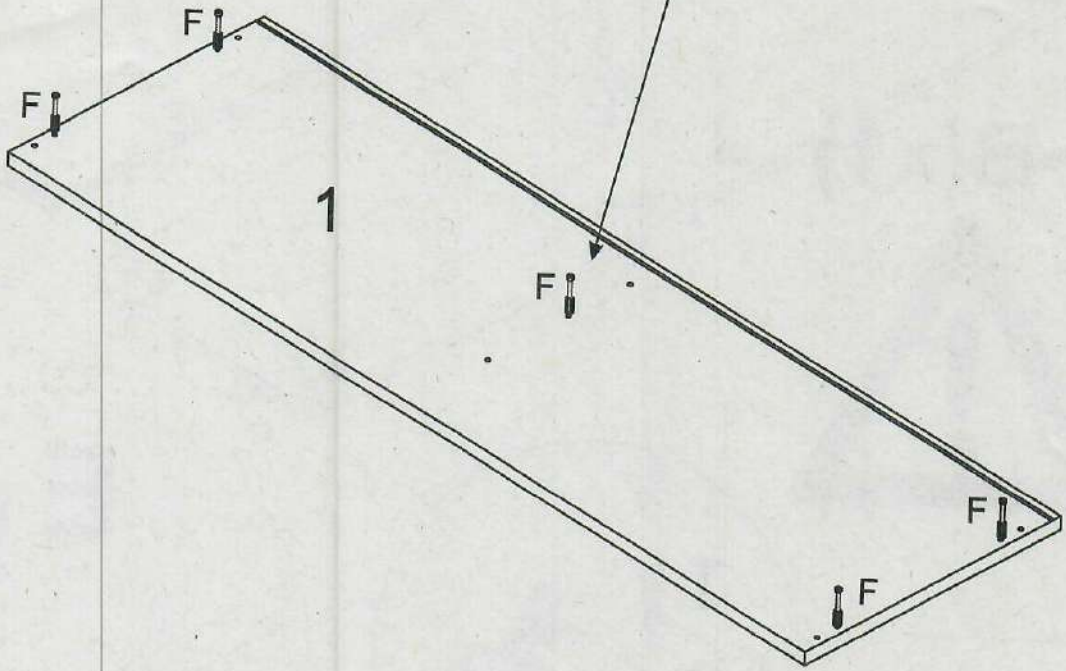
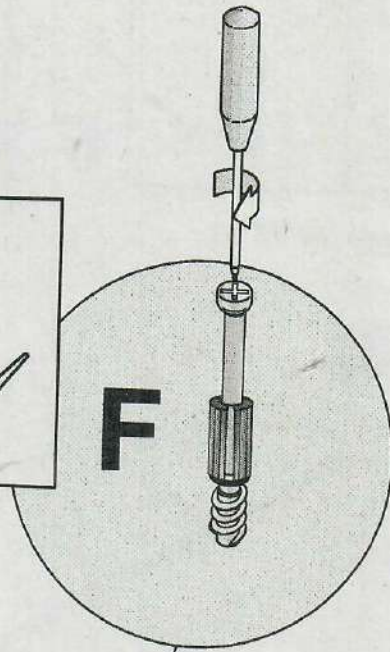
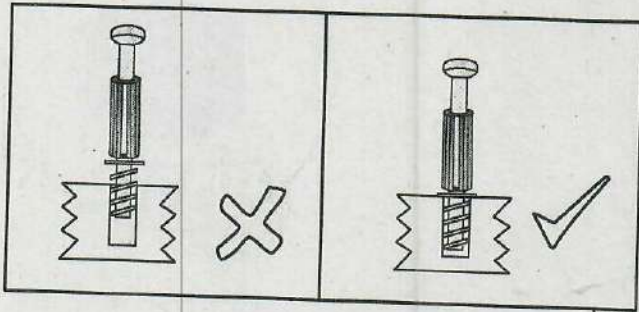
180°



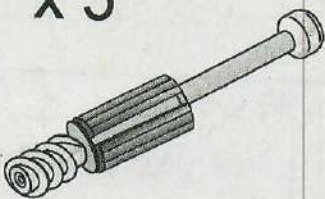
2-B(x1)

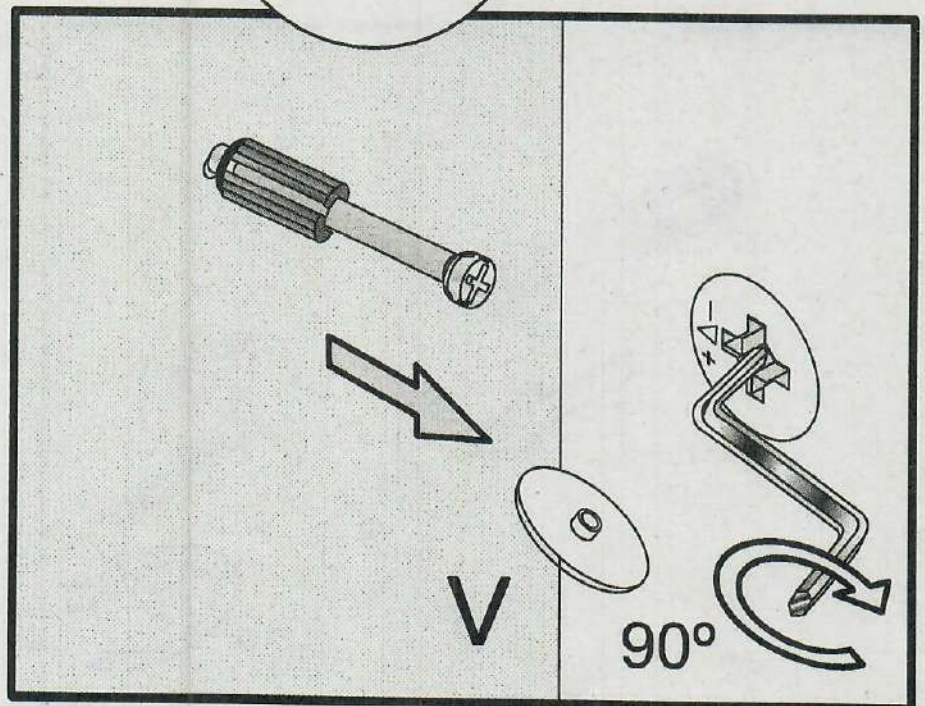
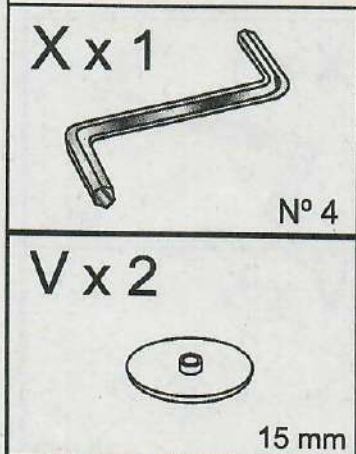
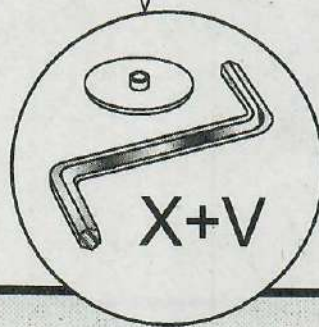
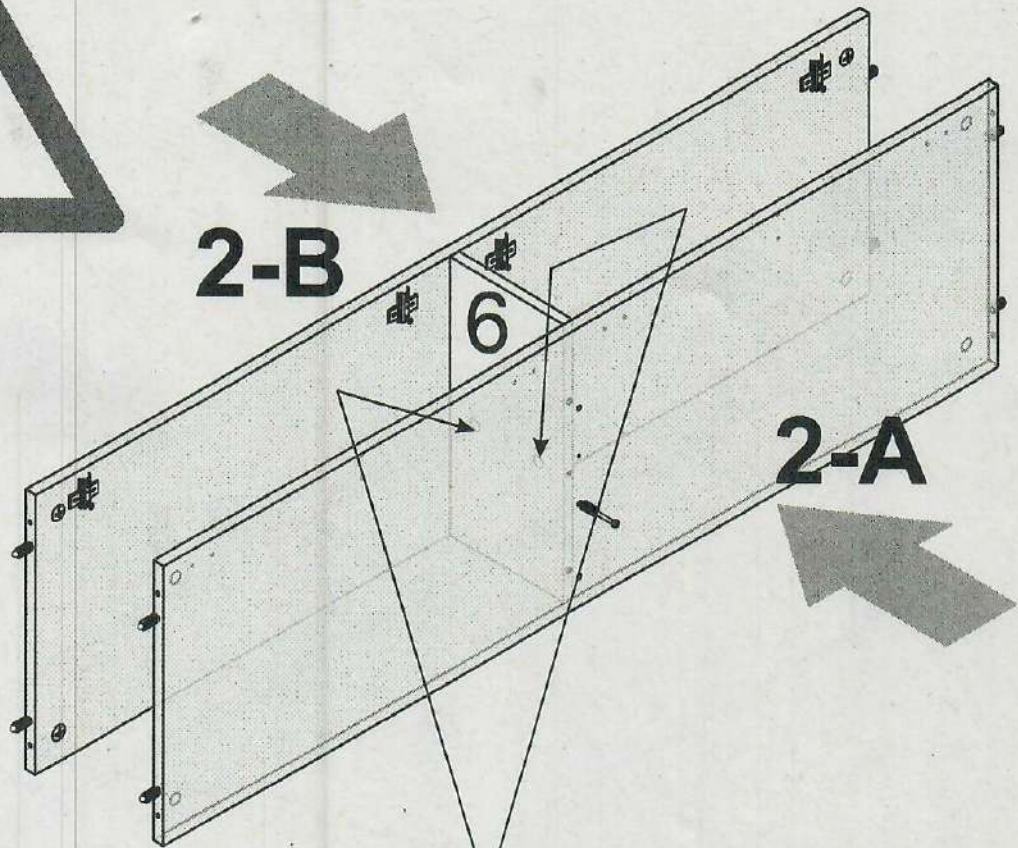


7

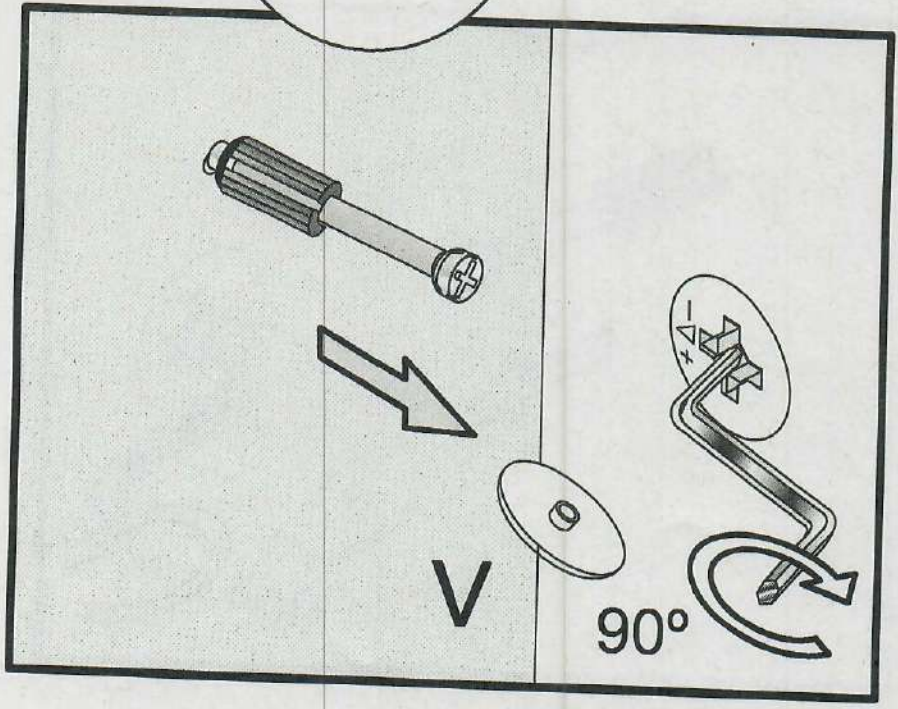
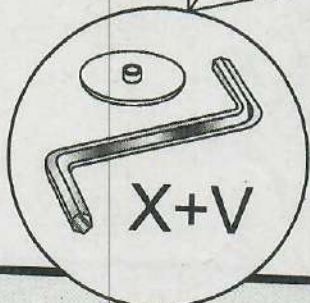
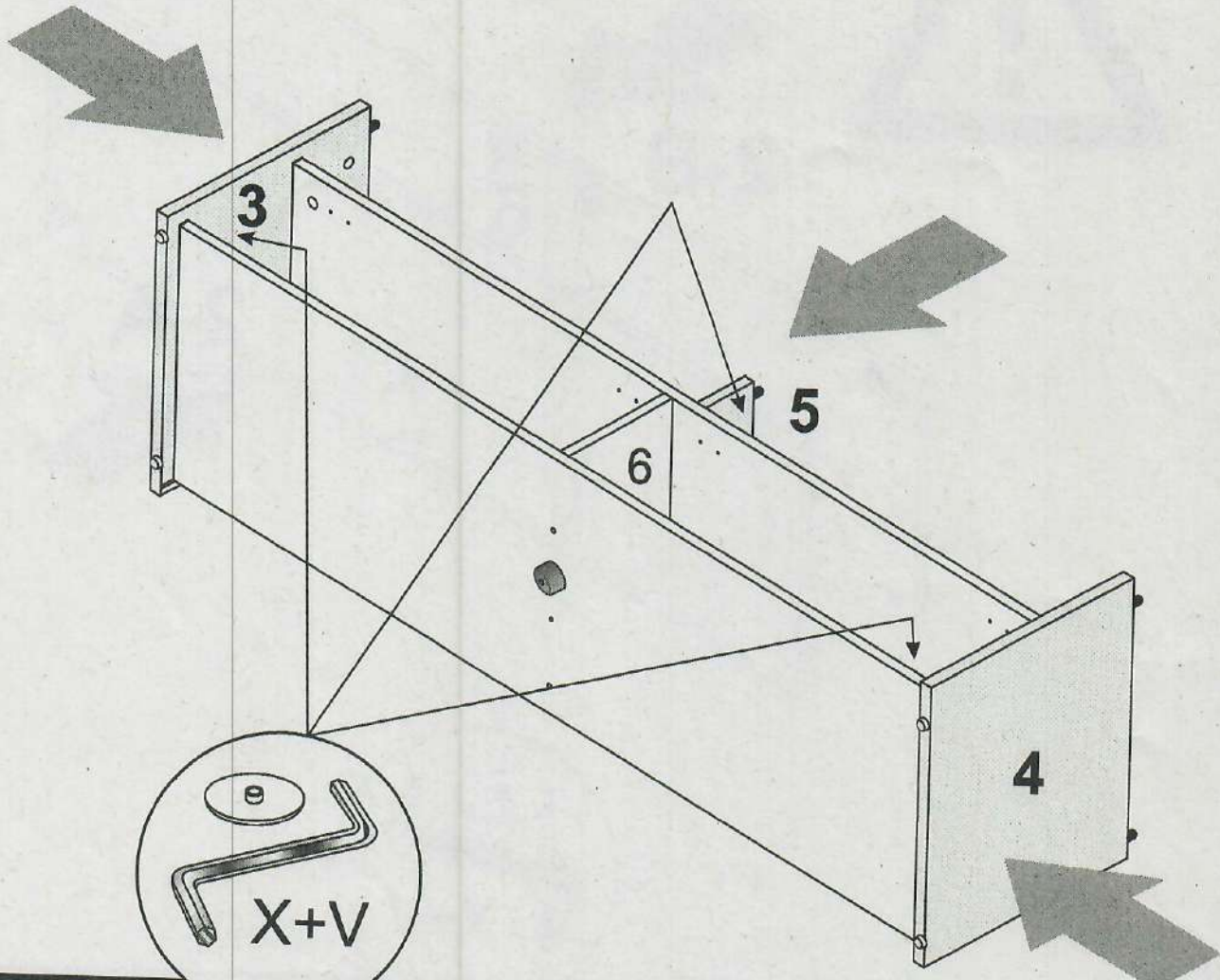


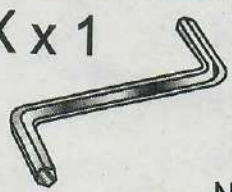

F x 5

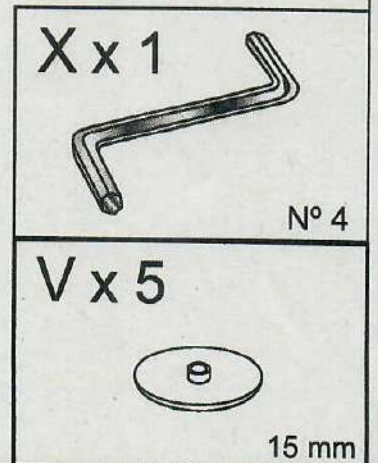
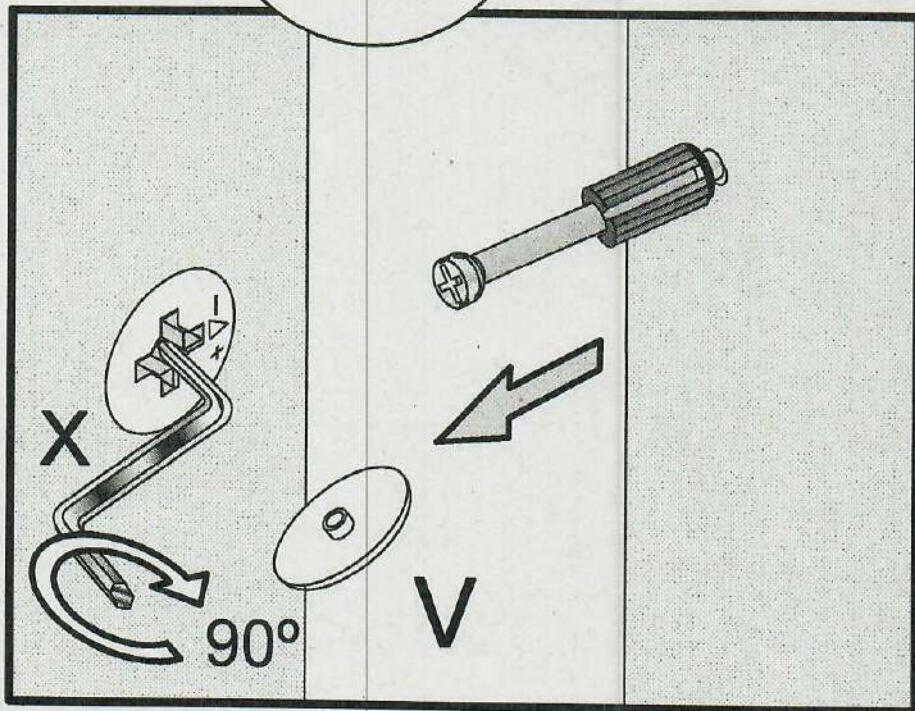
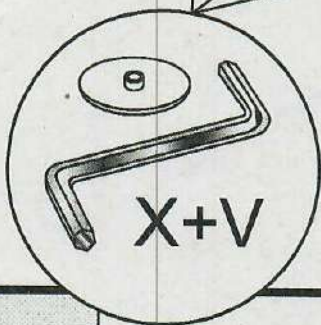
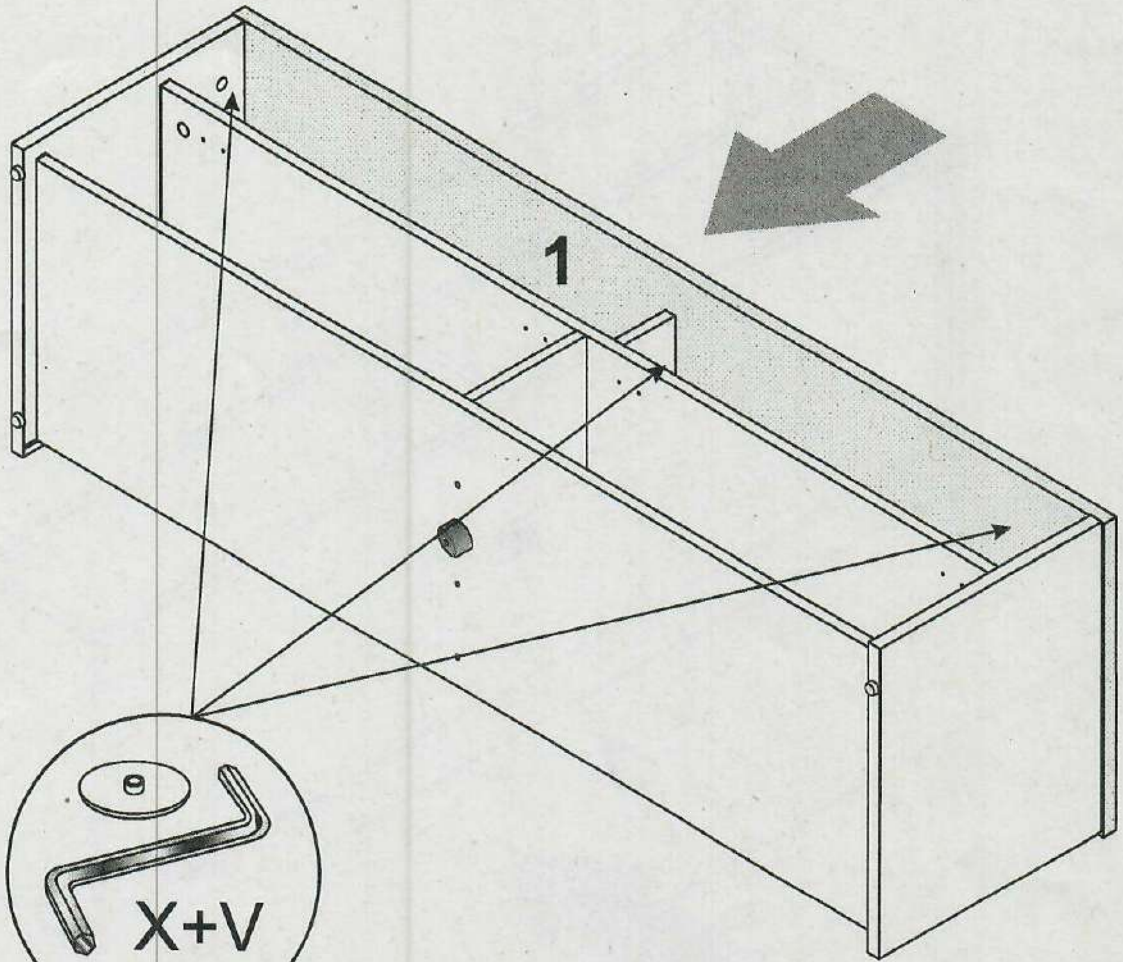


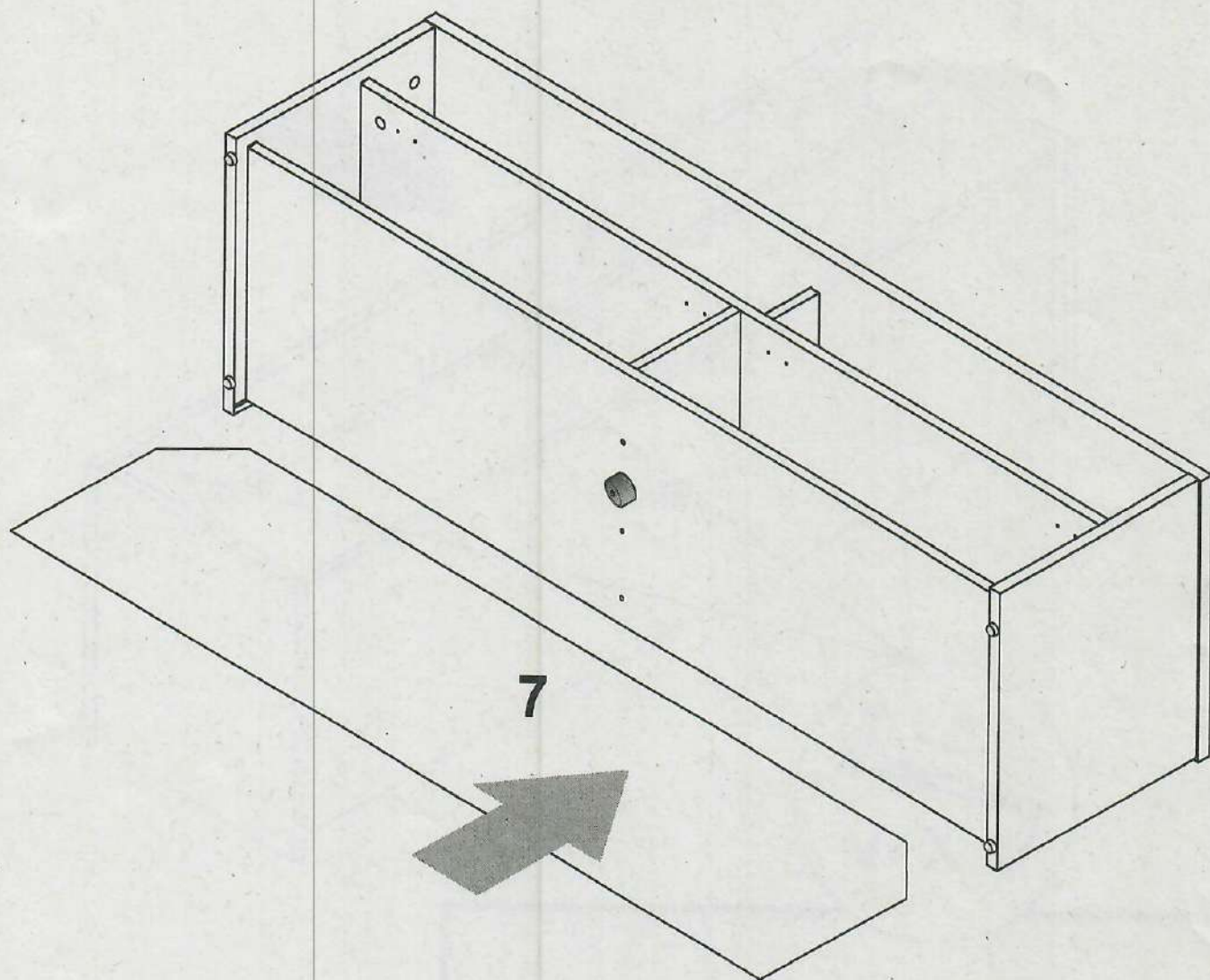


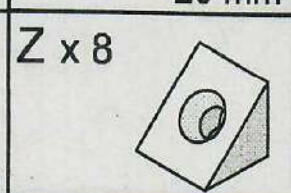
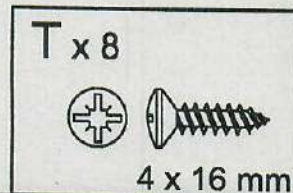
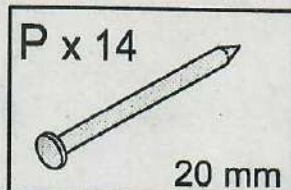
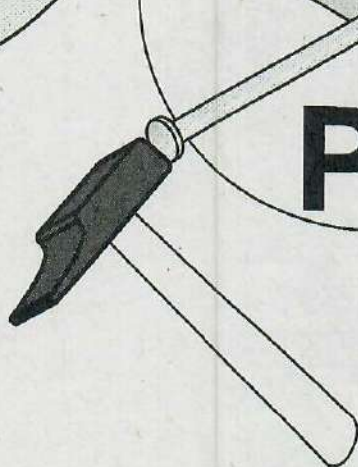
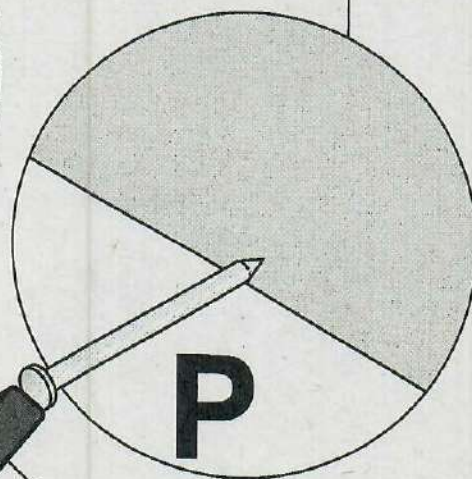
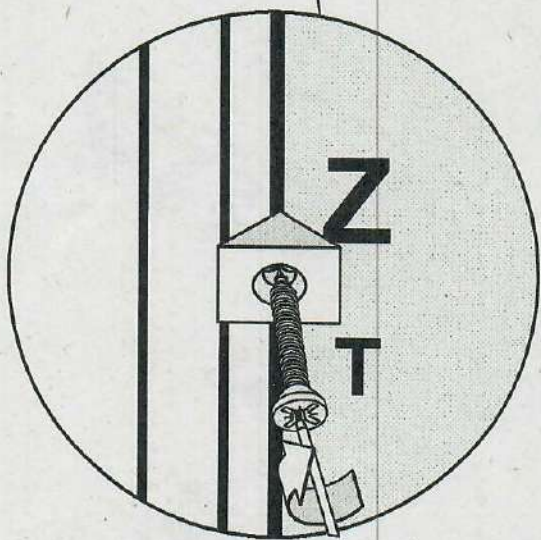
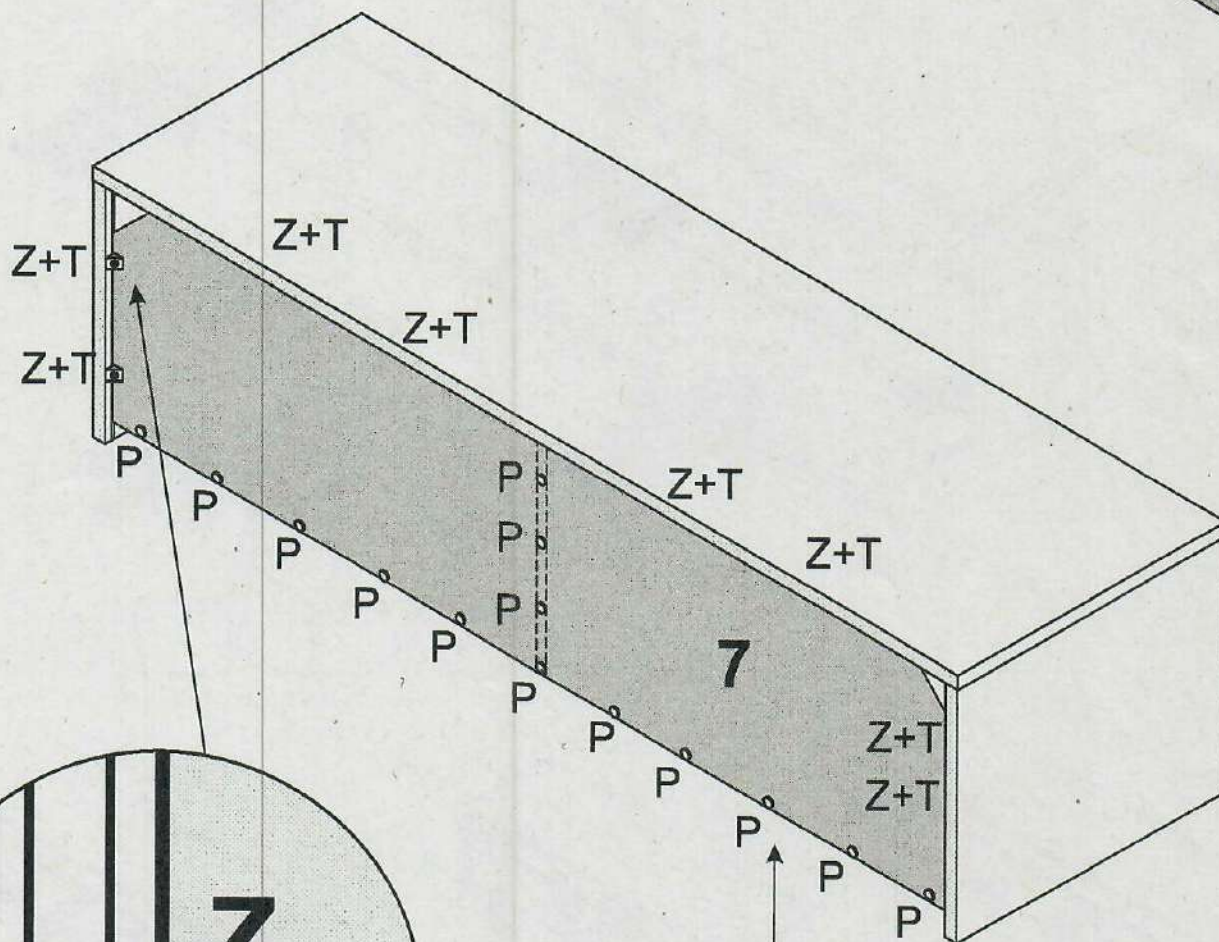
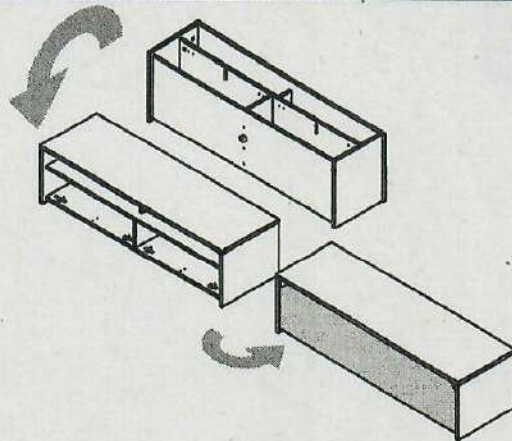
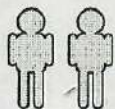
9

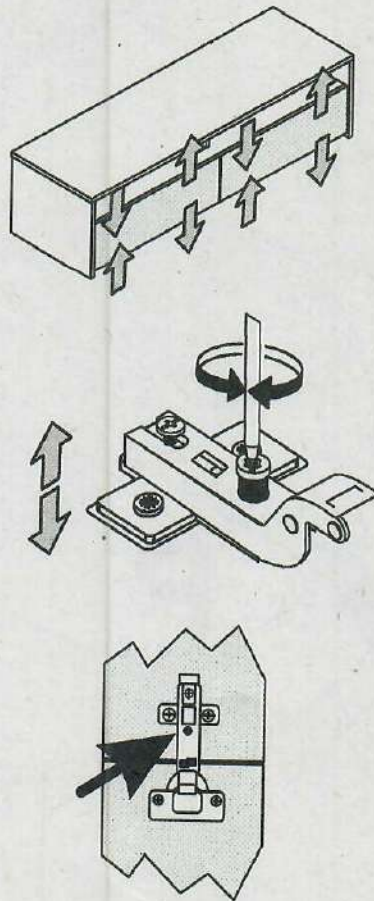
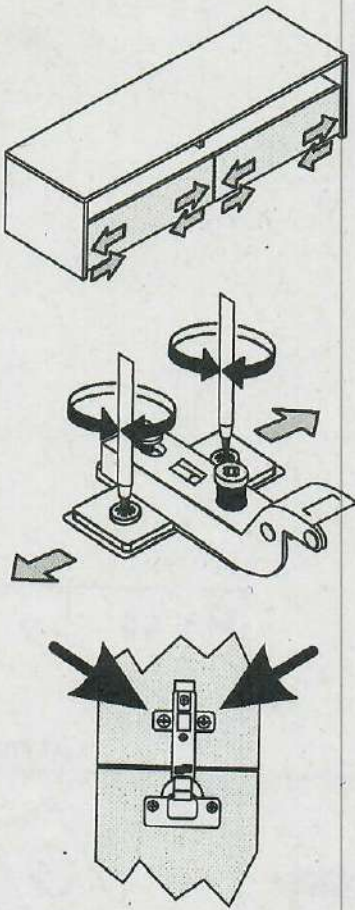
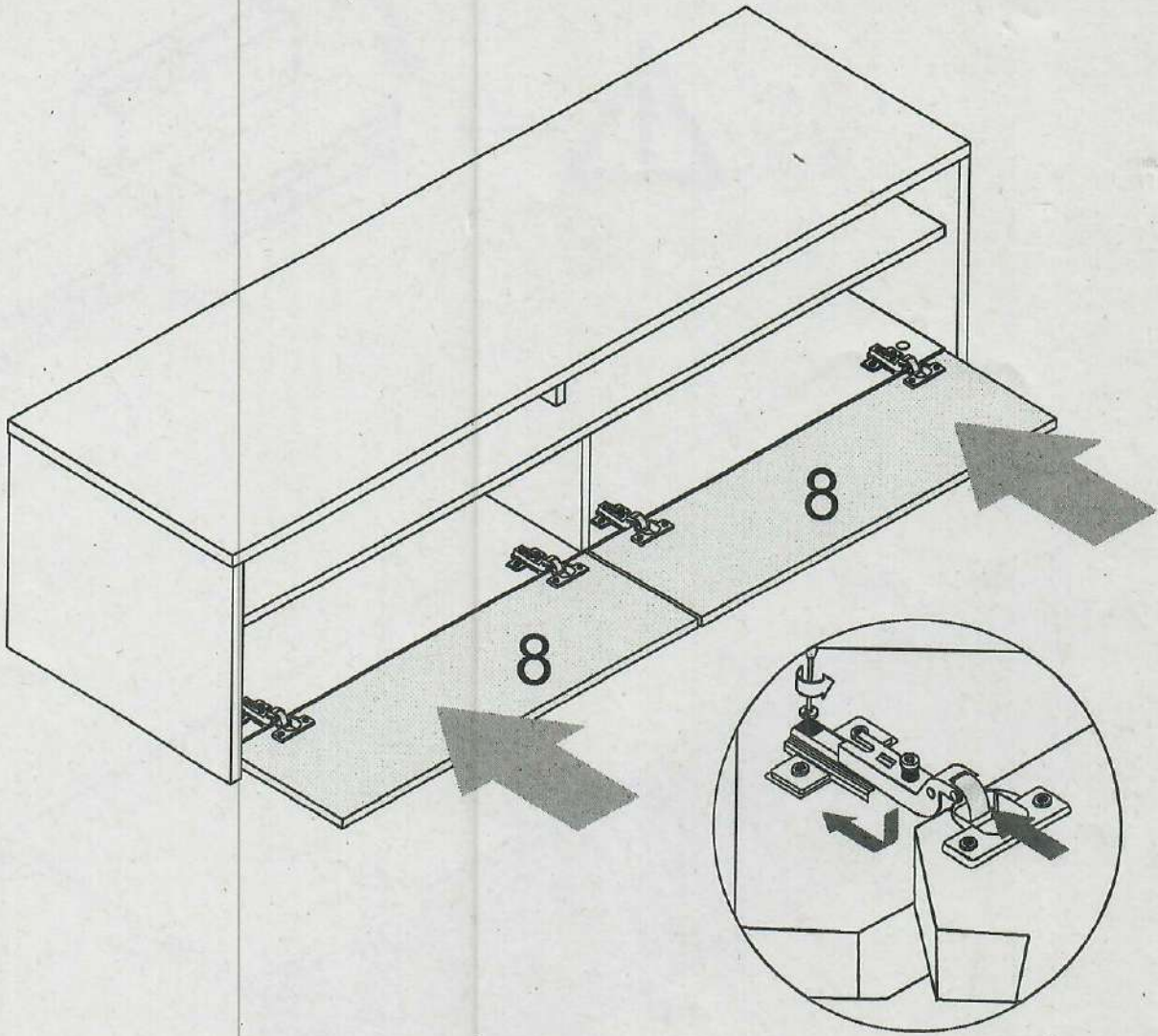


X x 1	
N° 4	
V x 5	
15 mm	









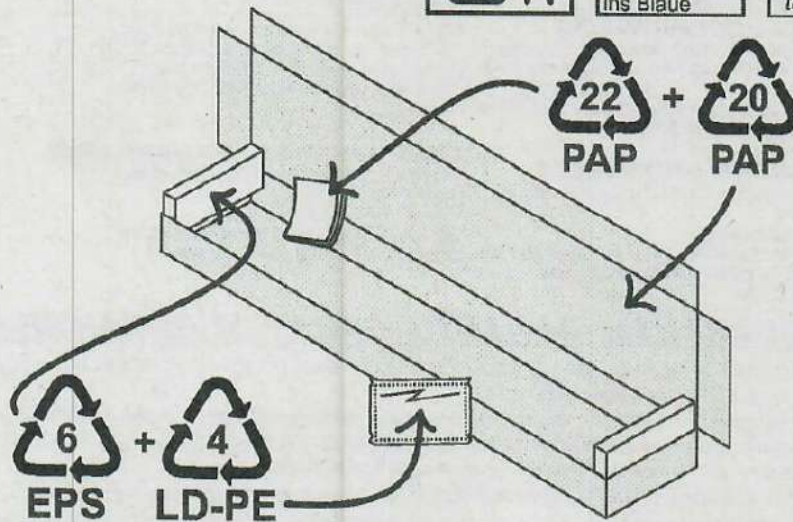


ES  
**RECICLA**  
Al Azul

PT  
**RECICLA**  
ecoponto Azul

DE  
**RECYCELN**  
ins Blaue

IT  
**Raccolta**  
**carta e**  
**cartone**  
Verifica le  
disposizioni del  
tuo Comune



ES  
**RECICLA**  
Al Amarillo

PT  
**RECICLA**  
ecoponto  
Amarelo

DE  
**RECYCELN**  
ins Gelbe

IT  
**Raccolta**  
**plastica**  
Verifica le  
disposizioni del  
tuo Comune



FR  
NOTICE  
+ BOÎTE  
+ PROTECTIONS  
+ SAC



Pensez à  
donner ou recycler.



ou



ou



<https://quefairedemesdechets.fr>